

SIEMENS



Gigaset
SE361 WLAN



Contents

Kurzbedienungsanleitung	4
Quick Start Guide	16
Kratko navodilo za uporabo	27
Stručný návod k obsluze	38
Rövid használati útmutató	50
Kratko uputstvo za korišćenje	61
Stručný návod na obsluhu	72
WEEE	83
Service Center	89

Security + ECO

HR: Sigurnosne upute

- ◆ Uz ureaj koristiti isključivo isporučeni adapter (12V 1A DC). Prilikom priključivanja na električnu mrežu potrebno je obratiti pozornost na vrijednosti napajanja.
- ◆ Zaštitite ureaj od utjecaja vlage.
- ◆ Nikada ne otvarajte ureaj. Zbog sigurnosnih razloga ureaj smije otvarati samo ovlašteno osoblje servisa.
- ◆ Ureaj može imati utjecaja na rad medicinske opreme.
- ◆ Ukoliko nekome posuujete Vaš ureaj, svakako priložite i upute za rad.
- ◆ Ureaj ne stavljati u funkciju unutar, niti u blizini prostora koji sadrže plin ili eksplozivni materijal.

HR: Vaš doprinos okolišu (ECO)



U tvrtki Gigaset Communications GmbH nastojimo učiniti svoje proizvode što kompatibilnijim s okolišem. Naš je cilj održiv postupak koji će nam olakšati pridržavanje strogih propisa ISO standarda 14001 za međunarodno upravljanje u skladu s okolišem.

Dodatne prednosti ekologije

- ◆ Zahvaljujući načinu rada s prebacivanjem napajanja svi naši ruteri i repetitori troše do 60% manje energije i tako nude veću energetske učinkovitost.
- ◆ Možete smanjiti energiju za WLAN prijenos na svim ruterima i repetitorima te nekim WLAN klijentima - ovisno o kojem se uređaju radi te o operacijskom sustavu vašeg računala.
- ◆ Možete u potpunosti isključiti WLAN.

Kurzbedienungsanleitung

Mit Ihrem Gigaset SE361 WLAN können PCs eines lokalen Netzwerks über Funk oder kabelgebunden miteinander kommunizieren und über DSL- oder Kabelmodem Verbindungen ins Internet aufbauen.

Diese Kurzbedienungsanleitung zeigt Ihnen, wie Sie Ihr Gigaset SE361 WLAN anschließen, konfigurieren und eine Verbindung ins Internet herstellen.

Detaillierte Informationen über die umfangreichen Möglichkeiten Ihres Gigaset SE361 WLAN finden Sie in der Bedienungsanleitung in elektronischer Form auf der mitgelieferten CD und im Internet unter <http://www.gigaset.com/gigasetse361>.

Warenzeichen

Gigaset Communications GmbH ist Markenlizenznehmerin der Siemens AG.

Microsoft, Windows 2000, Windows XP und Internet Explorer sind registrierte Warenzeichen der Microsoft Corporation.

Mozilla Firefox ist ein registriertes Warenzeichen der Mozilla Organization.

Sicherheitshinweise

- ◆ Verwenden Sie nur das mit dem Gerät ausgelieferte Steckernetzgerät. Beachten Sie beim Anschluss an das Stromnetz die Anschlusswerte.
- ◆ Schützen Sie das Gerät vor Feuchtigkeit.
- ◆ Öffnen Sie niemals das Gerät. Das Gerät darf aus Gründen der elektrischen Sicherheit nur von autorisiertem Servicepersonal geöffnet werden.
- ◆ Das Gerät kann den Betrieb von medizinischen Geräten beeinflussen.
- ◆ Händigen Sie die Bedienungsanleitung mit aus, wenn Sie Ihr Gerät an eine andere Person weitergeben.
- ◆ Betreiben Sie das Gerät nicht in oder in der Nähe von Räumen, die Gas oder explosives Material enthalten.

Ihr Beitrag für die Umwelt (ECO)



Wir als Gigaset Communications GmbH gestalten unsere Produkte so umweltverträglich wie möglich. Unser Ziel ist ein nachhaltiger Prozess, der uns die Einhaltung der strikten Vorgaben der ISO-Norm 14001 für das internationale Umweltmanagement erleichtert.

Weitere Pluspunkte für die Umwelt

- ◆ Dank eines Schaltnetzteils verbrauchen alle unsere Router und Repeater bis zu 60% weniger Strom und bieten so eine höhere Energie-Effizienz.
- ◆ Bei allen Routern und Repeatern und bei einigen WLAN-Clients – abhängig vom jeweiligen Gerät und dem Betriebssystem Ihres PCs – können Sie die WLAN-Sendeleistung reduzieren.
- ◆ Sie können das WLAN ganz abschalten.

Packungsinhalt

Die Verpackung enthält die folgenden Bestandteile:

- ◆ ein Gigaset SE361 WLAN,
- ◆ ein Steckernetzgerät (230V / 12V 0,5A DC),
- ◆ ein Kabel (gelb) mit RJ-45-Steckern (CAT5),
- ◆ eine CD mit ausführlicher Bedienungsanleitung und Dateien für die Sprachauswahl,
- ◆ diese Kurzbedienungsanleitung.

Systemanforderungen

Zum Betrieb Ihres Gigaset SE361 WLAN benötigen Sie:

- ◆ einen PC mit
 - einem IEEE 802.11g- oder IEEE 802.11b-kompatiblen kabellosen Netzwerkadapter.

Hinweis:

Die maximale Datenübertragungsgeschwindigkeit beträgt bei 802.11g-kompatiblen Netzwerkadapters 54 Mbps, bei 802.11b-kompatiblen Netzwerkadapters 11 Mbps.

oder

- einem Ethernet-Anschluss,
- ◆ einen Web-Browser für die Konfiguration Ihres Gigaset SE361 WLAN (empfohlen wird Microsoft Internet Explorer 6.0 oder höher und Mozilla Firefox 1.0 oder höher),
- ◆ für den Internetzugang:
 - ein DSL- oder Kabelmodem und einen Splitter (für DSL),
 - die Zugangsdaten Ihres Internetanbieters.

Für den erfahrenen Nutzer

Die Voreinstellungen für das Gigaset SE361 WLAN sind:

- IP-Adresse: 192.168.2.1
- Subnetzmaske: 255.255.255.0
- SSID: ConnectionPoint

Überblick über die Installationsschritte

1. Installieren Sie zunächst die Ethernet-Netzwerkkarte für eine kabelgebundene Ethernet-Verbindung oder einen kabellosen Netzwerkadapter, zum Beispiel den Gigaset USB Stick 54, an Ihrem PC. Der Installationsvorgang ist in den Bedienungsanleitungen dieser Produkte beschrieben. Bei neueren PCs oder Notebooks sind kabelgebundene und oft auch kabellose Adapter bereits werkseitig eingebaut.
2. Installieren Sie **erst danach** das Gigaset SE361 WLAN.
 - Schließen Sie das Gigaset SE361 WLAN an (siehe Seite 7).
 - Richten Sie das Netzwerk ein (siehe Seite 11).
 - Konfigurieren Sie das Gigaset SE361 WLAN (siehe Seite 11).
Die Konfiguration führen Sie mit Hilfe eines Browser vom angeschlossenen PC aus. Sie benötigen die Zugangsdaten Ihres Internetanbieters.Diese Schritte sind auf den folgenden Seiten beschrieben. Sie benötigen dazu ungefähr 10-15 Minuten.

Bitte beachten Sie:

Die voreingestellte SSID des Gigaset SE361 WLAN ist **ConnectionPoint**.

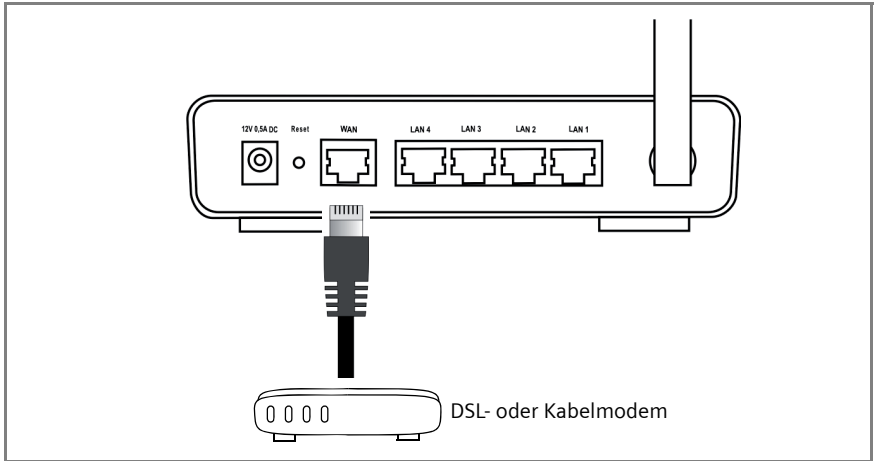
Standardmäßig ist **keine Verschlüsselung** aktiv. Bitte denken Sie daran, Ihr Netzwerk sicher zu machen. Hinweise dazu finden Sie im Abschnitt "Hinweise zum Betrieb" auf Seite 13.

3. Bei einer kabellosen Verbindung stellen Sie dann die Verbindung vom kabellosen Netzwerkadapter zum Gigaset SE361 WLAN her. Dies ist in der Bedienungsanleitung des Netzwerkadapters beschrieben.
4. Optional können Sie weitere PCs anschließen und diese wie auf Seite 13 beschrieben konfigurieren.

Gigaset SE361 WLAN anschließen

An das DSL- oder Kabelmodem

- ➔ Verbinden Sie den mit **WAN** gekennzeichneten Anschluss auf der Rückseite des Routers und Ihr DSL- oder Kabelmodem mit einem Ethernet-Kabel.



Bitte beachten Sie:

Verwenden Sie ein Ethernet-Kabel der Kategorie 5 mit RJ-45-Anschlüssen an beiden Seiten für alle Verbindungen. Sie können auch das mitgelieferte gelbe Ethernet-Kabel verwenden. Sie können jedoch auch das gelbe Ethernet-Kabel verwenden, das mit dem Gigaset SE361 WLAN mitgeliefert wird.

An den PC

An Ihr Gigaset SE361 WLAN können Sie PCs kabellos oder kabelgebunden anschließen.

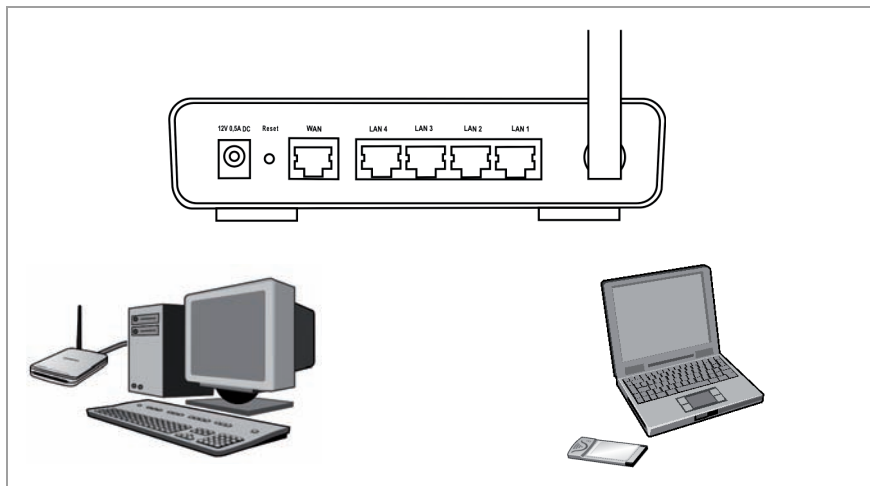
Kabellos

Ein kabelloser Anschluss wird über einen kabellosen Netzwerkadapter hergestellt, der an Ihrem PC installiert sein muss. Das kann z. B. ein Gigaset USB Stick 54 oder ein anderer IEEE 802.11g- oder IEEE 802.11b-kompatibler kabelloser Netzwerkadapter sein.

Kurzbedienungsanleitung

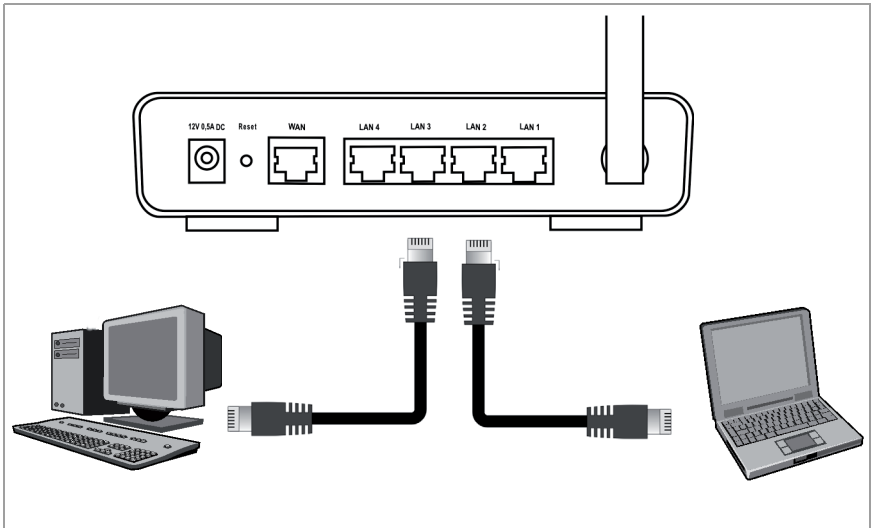
Sie definieren ein kabelloses Netzwerk, indem Sie allen Geräten eine identische SSID zuweisen. Tragen Sie also in der Konfiguration Ihres Netzwerkadapters die SSID des Gigaset SE361 WLAN ein. Die Voreinstellung der SSID ist **ConnectionPoint**.

Wenn am kabellosen Netzwerkadapter Ihres PCs die richtige SSID eingetragen ist, wird die Funkverbindung automatisch hergestellt, sobald Sie Ihr Gigaset SE361 WLAN an das Stromnetz anschließen (siehe Seite 9).



Kabelgebunden

- ➔ Verbinden Sie einen der gelben LAN-Anschlüsse (**LAN1–LAN4**) auf der Rückseite des Gigaset SE361 WLAN und den Ethernet-Anschluss eines PCs. Verwenden Sie dazu ein Ethernet-Kabel mit RJ-45-Steckern (CAT5). Dazu können Sie das mitgelieferte gelbe Ethernet-Kabel benutzen.
- ➔ Vergewissern Sie sich, dass die entsprechende LAN-LED auf der Vorderseite Ihres Gigaset SE361 WLAN blinkt.
- ➔ Starten Sie den neu angeschlossenen PC neu.

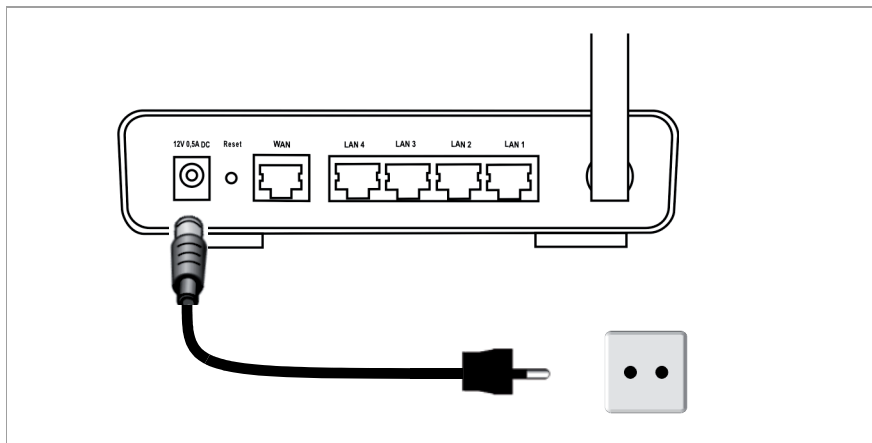


An das Stromnetz

Bitte beachten Sie:

Verwenden Sie nur das mit dem Gerät ausgelieferte Steckernetzgerät (12V 0,5A DC).

- ➔ Stecken Sie das Kabel des Netzgeräts in die **12V 0,5A DC**-Buchse am Gigaset SE361 WLAN.
- ➔ Stecken Sie das Steckernetzgerät in eine Steckdose.



Ihr Gigaset SE361 WLAN ist nun betriebsbereit:

- ◆ Die **Power**-LED an der Vorderseite leuchtet.
- ◆ Die **WLAN**-LED leuchtet, um anzuzeigen, dass das Gigaset SE361 WLAN bereit ist, kabellose Verbindungen aufzubauen.

Die Funkverbindung zu einem PC, der über einen kabellosen Netzwerkadapter angeschlossen ist, wird automatisch aufgebaut, sofern der Netzwerkadapter mit der gleichen SSID wie das Gigaset SE361 WLAN konfiguriert ist (siehe Seite 7). Es kann einige Sekunden dauern, bis die Funkverbindung hergestellt ist. Die **WLAN**-LED blinkt, wenn Daten über diese Verbindung gesendet oder empfangen werden.

- ◆ Die **LAN**-LEDs leuchten, wenn ein Gerät über Ethernet-Kabel mit dem entsprechenden LAN-Anschluss verbunden ist.

Um über das Gigaset SE361 WLAN kommunizieren zu können, müssen Sie an den angeschlossenen PCs die Netzwerkkonfiguration vornehmen. In der Regel geschieht dies automatisch (siehe Seite 11).

Um über das Gigaset SE361 WLAN ins Internet zu gelangen, müssen Sie Ihren Internet-Anschluss konfigurieren (siehe Seite 11).

Netzwerk einrichten

Damit die PCs mit dem Gigaset SE361 WLAN und miteinander in einem lokalen Netzwerk kommunizieren können, müssen die Netzwerkeinstellungen an den PCs passend konfiguriert sein. Dies ist normalerweise, wenn Sie die Voreinstellungen beibehalten haben, der Fall. Lesen Sie gegebenenfalls dazu das Kapitel „Das lokale Netzwerk konfigurieren“ in der ausführlichen Bedienungsanleitung auf CD. Stellen Sie zunächst eine Verbindung mit **einem** PC her, über den Sie das Gigaset SE361 WLAN konfigurieren. Weitere PCs können Sie dann später anschließen.

Gigaset SE361 WLAN konfigurieren

Damit Sie über Ihr Gigaset SE361 WLAN ein lokales Netz betreiben und eine Verbindung ins Internet herstellen können, müssen Sie nun einige Konfigurationseinstellungen vornehmen. Dazu stellt Ihnen das Gigaset SE361 WLAN eine Bedienoberfläche zur Verfügung, die Sie über einen Web-Browser aufrufen können. Gehen Sie wie folgt vor:

- ➔ Starten Sie Ihren Web-Browser am PC.
- ➔ Geben Sie die IP-Adresse des Gigaset SE361 WLAN im Adressfeld Ihres Web-Browsers ein:

http://192.168.2.1

Es erscheint eine Web-Seite zur Eingabe eines Kennworts. Standardmäßig ist bei Auslieferung als Kennwort **admin** vorgegeben.

- ➔ Geben Sie das Kennwort ein und klicken Sie auf **OK**.

Hinweis:

Aus Sicherheitsgründen sollten Sie zu einem späteren Zeitpunkt das Kennwort ändern (lesen Sie dazu die Bedienungsanleitung auf der mitgelieferten CD).

Eine Seite mit Sicherheitshinweisen wird angezeigt.

- ➔ Klicken Sie auf **OK**.

Es erscheint die Startseite.

Auf dieser Seite können Sie die Sprache der Bedienoberfläche ändern (siehe Bedienungsanleitung auf der CD). Bei der Erstkonfiguration ist die Voreinstellung der Sprache deutsch (wenn der Web-Browser deutsch als Sprache eingestellt hat) oder englisch (für alle anderen Sprachen).

- ➔ Klicken Sie auf **Grundeinstellungen**.
- ➔ Bestätigen Sie die Willkommen-Seite mit **Weiter >**.

Kurzbedienungsanleitung

- ➔ Wählen Sie Ihren gegenwärtigen Standort. Je nach Ihrer Wahl können Sie Einstellungen zur automatischen Umstellungen der Uhr auf Sommerzeit und/oder zur Zeitzone vornehmen.
- ➔ Bestätigen Sie Ihre Eingabe mit **Weiter >**.
- ➔ Wählen Sie Ihren Internetanbieter und geben Sie in den Feldern die Zugangsdaten ein, die Sie von Ihrem Internetanbieter erhalten haben.
- ➔ Wählen Sie, wie Ihre Internetverbindungen aufgebaut werden soll:
 - Wählen Sie **Ständige Verbindung**, wenn die Verbindung bei eingeschaltetem Gigaset SE361 WLAN dauerhaft bestehen soll.
 - Wählen Sie **Verbindung bei Bedarf**, wenn Anwendungen wie ein Web-Browser oder ein E-Mail-Programm automatisch eine Verbindung zum Internet herstellen dürfen.
 - Geben Sie einen Zeitraum im Feld **Leerlaufzeit vor Trennung der Verbindung** ein, nach dessen Ablauf die Internetverbindung automatisch beendet wird, wenn keine Datenübertragung erfolgt (Voreinstellung: 3 Minuten, Bereich: 1 bis 99 Minuten).

Die Einstellung dieser Zeit ist nur für die Option **Verbindung bei Bedarf** wirksam.
 - Wählen Sie **Manuelle Verbindung**, wenn Sie die Verbindung zum Internet immer manuell herstellen und beenden möchten. Wenn Sie einen zeitbasierten Tarif haben, sparen Sie damit Verbindungskosten. Das manuelle Aufbauen einer Verbindung ist auf Seite 13 beschrieben.
- ➔ Klicken Sie auf **Einstellungen testen**, um die Internetverbindung zu prüfen. Das Gerät versucht, eine Internetverbindung herzustellen. Eine bereits bestehende Internetverbindung wird vorher unterbrochen. Je nach Software-Stand Ihres Geräts steht diese Schaltfläche eventuell nicht zur Verfügung.
- ➔ Bestätigen Sie Ihre Eingabe mit **Weiter >**.

Im nächsten Schritt werden die Grundeinstellungen, die Sie vorgenommen haben, angezeigt, damit Sie diese überprüfen können.

- ➔ Wenn Sie Änderungen an den Einstellungen vornehmen möchten, klicken Sie auf **< Zurück**.
- ➔ Wenn Sie die Einstellungen bestätigen möchten, klicken Sie auf **Fertigstellen**, um den Assistenten für Grundeinstellungen abzuschließen.

Sie werden dann automatisch zur Startseite der **Sicherheitseinstellungen** weitergeleitet. Lesen Sie dazu bitte die entsprechenden Abschnitte in der Bedienungsanleitung auf der mitgelieferten CD. Wir empfehlen Ihnen dringend, die Sicherheitseinstellungen vorzunehmen.

Das Gigaset SE361 WLAN ist jetzt konfiguriert und bereit, Verbindungen ins Internet aufzubauen.

Internetverbindung manuell auf- und abbauen

- ➔ Melden Sie sich beim Gigaset SE361 WLAN an. Starten Sie dazu Ihren Web-Browser.
- ➔ Geben Sie die IP-Adresse des Gigaset SE361 WLAN im Adressfeld des Web-Browsers ein:
`http://192.168.2.1`
- ➔ Geben Sie gegebenenfalls Ihr Passwort ein und klicken Sie auf **OK**.
- ➔ Klicken Sie auf **Verbinden** bzw. **Trennen**.
- ➔ Schließen Sie den Web-Browser.

Hinweise zum Betrieb

Beachten Sie bitte die folgenden Hinweise, um die Sicherheit Ihres Netzwerkes zu gewährleisten:

- ◆ Vergeben Sie ein Kennwort für die Bedienoberfläche, damit Unberechtigte keine Änderungen Ihrer Konfiguration vornehmen können.
- ◆ Ändern Sie die SSID für alle kabellosen Geräte (Gigaset SE361 WLAN und Netzwerkadapter) Ihres Netzes und deaktivieren Sie die Option **SSID-Broadcast**, um Ihr Netzwerk zu verbergen.
- ◆ Verwenden Sie zur kabellosen Übertragung von Daten einen Verschlüsselungsmechanismus (WPA- oder WEP-Verschlüsselung).
- ◆ Erlauben Sie über den MAC-Adressfilter nur den von Ihnen ausgewählten PCs den kabellosen Zugang zum Gigaset SE361 WLAN.

Informationen zu diesen Themen finden Sie in der Bedienungsanleitung auf der mitgelieferten CD.

Kundenservice (Customer Care)

Wir bieten Ihnen schnelle und individuelle Beratung!

Unser Online-Support im Internet ist immer und überall erreichbar:

www.qigaset.com/customercare

Sie erhalten 24 Stunden Unterstützung rund um unsere Produkte. Sie finden dort eine Zusammenstellung der am häufigsten gestellten Fragen und Antworten sowie Bedienungsanleitungen und aktuelle Software-Updates (wenn für das Produkt verfügbar) zum Download.

Häufig gestellte Fragen und Antworten finden Sie auch in der ausführlichen Bedienungsanleitung auf der mitgelieferten CD oder im Internet unter www.qigaset.com.

Persönliche Beratung zu unserem Angebot erhalten Sie bei der Premium-Hotline:

Deutschland 09001 745 820 (1,24 Euro/Min. aus dem Festnetz der Deutschen Telekom. Für Anrufe aus den Mobilfunknetzen können abweichende Preise gelten)

Österreich 0900 400 651(1,35 Euro/Min.)

Schweiz 0848 212 000 (0,08 SFr./Min.)

Es erwarten Sie qualifizierte Mitarbeiter, die Ihnen bezüglich Produktinformation und Installation kompetent zur Seite stehen.

Im Falle einer notwendigen Reparatur, evtl. Garantie- oder Gewährleistungsansprüche erhalten Sie schnelle und zuverlässige Hilfe bei unserem Service-Center:

Deutschland 01805 333 220
(0,14 Euro/Min. aus dem Festnetz der Deutschen Telekom. Für Anrufe aus den Mobilfunknetzen können abweichende Preise gelten)

Österreich 05 17 07 50 04 (0,065 Euro/Min.)

Schweiz 0848 212 000 (0,08 SFr./Min.)

Belgien 0 78 15 66 79

Bitte halten Sie Ihren Kaufbeleg bereit.

In Ländern, in denen unser Produkt nicht durch autorisierte Händler verkauft wird, werden keine Austausch- bzw. Reparaturleistungen angeboten.

Zulassung

Dieses Gerät ist für den weltweiten Betrieb vorgesehen, außerhalb des Europäischen Wirtschaftsraums (mit Ausnahme der Schweiz) in Abhängigkeit von nationalen Zulassungen.

In Frankreich ist dieses Gerät nur für den Betrieb innerhalb von Gebäuden vorgesehen.

Länderspezifische Besonderheiten sind berücksichtigt.

Hiermit erklärt die Gigaset Communications GmbH, dass dieses Gerät den grundlegenden Anforderungen und anderen relevanten Bestimmungen der Richtlinie 1999/5/EC entspricht.

Eine Kopie der Konformitätserklärung nach 1999/5/EC finden Sie über folgende Internetadresse:

www.gigaset.com/docs.

CE 0682 

Quick Start Guide

Your Gigaset SE361 WLAN enables PCs in a local network to communicate with one another via wireless or wired connections and to set up connections to the Internet via DSL or cable modem.

This Quick Start Guide shows you how to connect and configure your Gigaset SE361 WLAN and then connect to the Internet.

You will find more detailed information about the wide range of functionalities offered by your Gigaset SE361 WLAN in the electronic user guide on the CD supplied and on the Internet at <http://www.gigaset.com/gigasetse361>.

Trademarks

Gigaset Communications GmbH is a trademark licensee of Siemens AG.

Microsoft, Windows 2000, Windows XP and Internet Explorer are registered trademarks of Microsoft Corporation.

Mozilla Firefox is a registered trademark of the Mozilla Organization.

Safety precautions

- ◆ Only use the router with the mains adapter that comes with the device. Comply with the connection values and ratings when connecting the device to the mains power supply.
- ◆ Protect the device from damp.
- ◆ Never open the device. For reasons of electrical safety, it may only be opened by authorised service technicians.
- ◆ The device may affect medical equipment.
- ◆ Make sure you include the user guide when you pass on your device to somebody else.
- ◆ Do not use the device in or near rooms containing gas or explosive materials.

Your contribution to the environment (ECO)



We at Gigaset Communications GmbH make our products as environmentally compatible as possible. Our goal is a sustainable process that makes it easier for us to comply with the strict stipulations of the ISO standard 14001 for international environmental management.

Further advantages for the ecology

- ◆ Thanks to a switched-mode power supply, all our routers and repeaters use up to 60% less power and so offer higher energy efficiency.
- ◆ You can reduce the WLAN's transmitting power for all routers and repeaters and some WLAN clients – depending on the device in question and your PC's operating system.
- ◆ You can turn off the WLAN completely.

Pack contents

The package contains the following components:

- ◆ one Gigaset SE361 WLAN,
- ◆ one mains adapter (230V / 12V 0.5A DC),
- ◆ one cable (yellow) with RJ-45 jacks (CAT5),
- ◆ one CD with a detailed user guide and files for language selection,
- ◆ this Quick Start Guide.

System requirements

To operate your Gigaset SE361 WLAN you need:

- ◆ a PC with
 - an IEEE 802.11g or IEEE 802.11b compatible wireless network adapter.

Note:

The maximum data transfer rate for 802.11g-compatible network adapters is 54 Mbps, and for 802.11b-compatible network adapters 11 Mbps.

or

- an Ethernet connection,
- ◆ a Web browser for the configuration of your Gigaset SE361 WLAN (recommended products are Microsoft Internet Explorer 6.0 or higher and Mozilla Firefox 1.0 or higher),
- ◆ for Internet access:
 - a DSL or cable modem and a splitter (for DSL),
 - the access data from your Internet service provider.

For experienced users

The default settings for the Gigaset SE361 WLAN are:

- IP address: 192.168.2.1
- Subnet mask: 255.255.255.0
- SSID: ConnectionPoint

Overview of the installation steps

1. First install the Ethernet network card for a wired Ethernet connection or a wireless network adapter such as the Gigaset PC USB Stick 54 on your PC. You will find the installation procedures for these products in the respective user guides. Newer PCs and notebooks have wired adapters, and often wireless adapters, built in at the factory.
2. Only **after that** should you install the Gigaset SE361 WLAN.
 - Connect the Gigaset SE361 WLAN (see page 19).
 - Set up the network (see page 23).
 - Configure the Gigaset SE361 WLAN (see page 23).
Perform the configuration on the connected PC with the aid of a browser. To do this you will need the access data from your Internet service provider. These steps are described on the following pages. You will need around 10-15 minutes to complete them.

Please remember:

The default SSID of the Gigaset SE361 WLAN is **ConnectionPoint**.

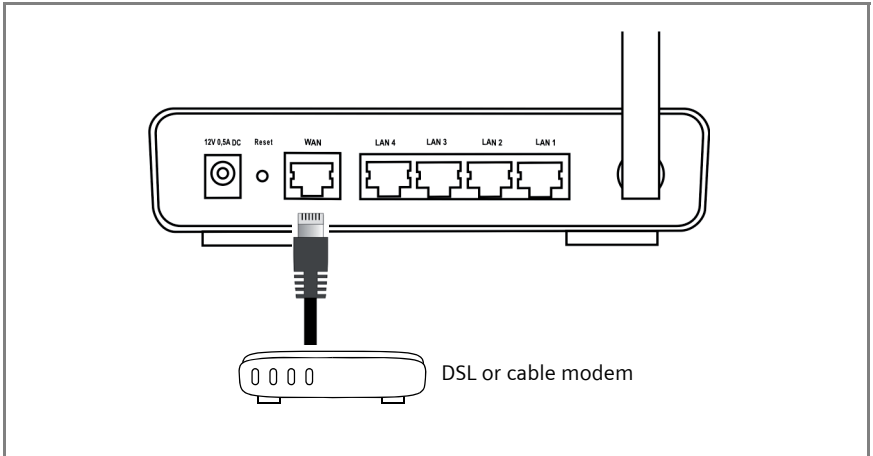
By default **encryption** is disabled. Please be sure to make your network secure. You will find information about this in the section entitled "Operating information" on page 25.

3. If you are using a wireless connection, set up the connection from the wireless network adapter to the Gigaset SE361 WLAN. This is described in the user guide for the network adapter.
4. You can also connect further PCs and configure them as described on page 24.

Connecting the Gigaset SE361 WLAN

To the DSL or cable modem

- ➔ Connect the socket on the back of the router marked **WAN** to your DSL or cable modem with an Ethernet cable.



Note:

Use a category 5 Ethernet cable with RJ-45 jacks on both ends for all connections. The cable will normally be included with your modem. However, you can also use the yellow Ethernet cable, which comes with the Gigaset SE361 WLAN.

To the PC

You can connect PCs to your Gigaset SE361 WLAN with or without wires.

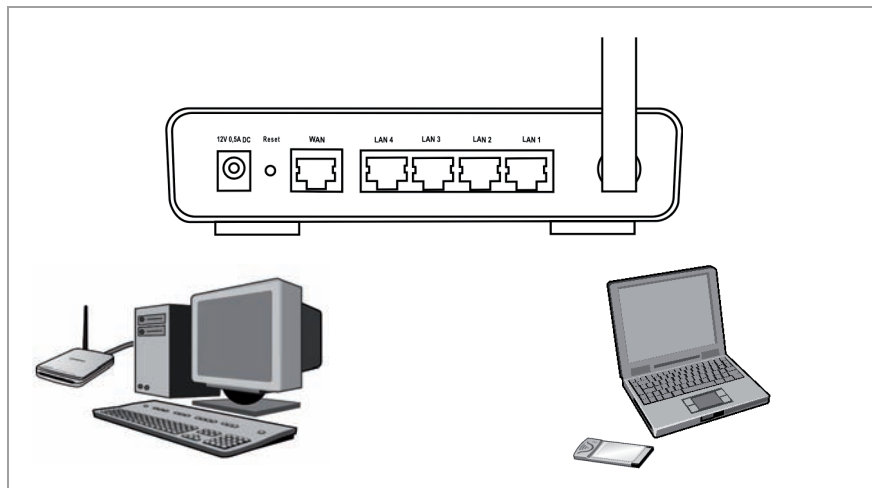
Wireless

A wireless connection is made using a wireless network adapter, which must be installed in your PC. This can be, for example, a Gigaset USB Stick 54 or another 802.11g or 802.11b-compatible wireless network adapter.

A wireless network is defined by assigning an identical SSID to all the devices. You must therefore enter the SSID for the Gigaset SE361 WLAN in your network adapter configuration. The default setting of the SSID is **ConnectionPoint**.

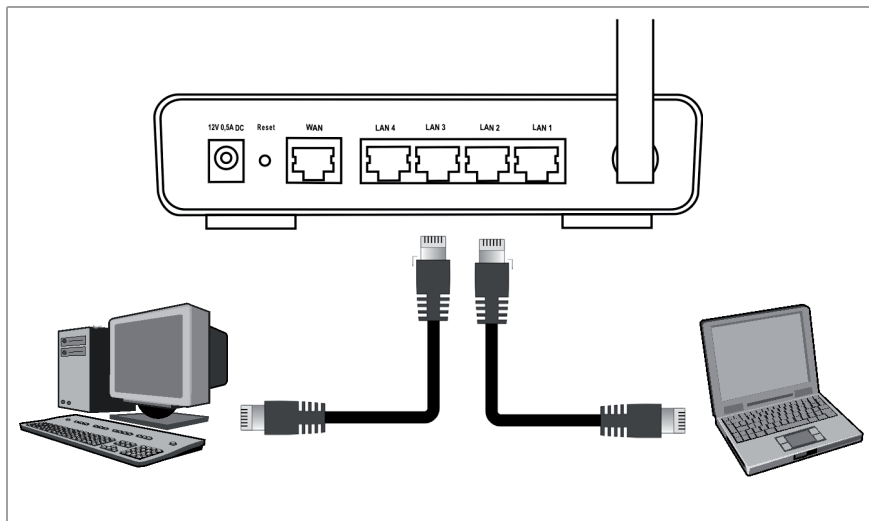
Quick Start Guide

If the correct SSID has been entered in your PC's wireless network adapter, the wireless link will be established automatically as soon as you connect your Gigaset SE361 WLAN to the mains power supply (see page 21).



Wired

- ➔ Connect one of the yellow LAN ports (**LAN1 – LAN4**) at the rear of the Gigaset SE361 WLAN to the Ethernet connection on a PC. To do this, use an Ethernet cable with RJ-45 jacks (CAT5). You can also use the yellow Ethernet cable supplied with the device.
- ➔ Make sure that the corresponding LAN LED on the front of your Gigaset SE361 WLAN flashes, once the device is switched on.
- ➔ Reboot the newly connected PC.

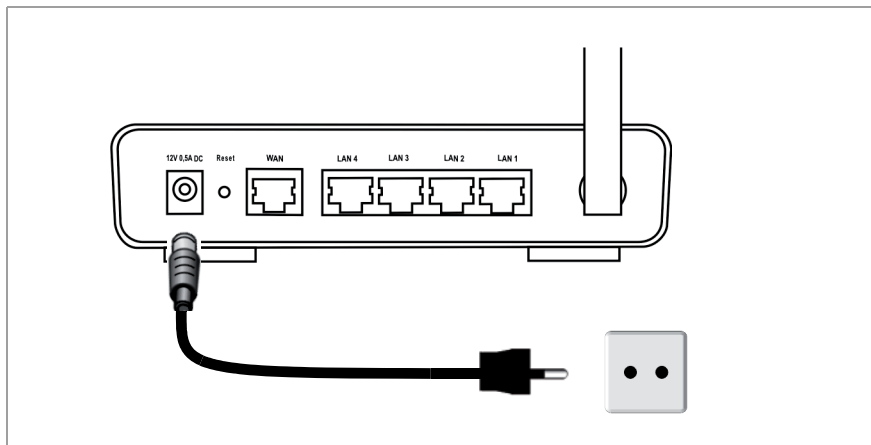


To the mains power supply

Note:

Only use the mains adapter (12V 0,5A DC) that is supplied with the device.

- ➔ Connect the mains adapter cable to the **12V 0,5A DC** socket on the Gigaset SE361 WLAN.
- ➔ Plug the mains adapter into a mains socket.



Your Gigaset SE361 WLAN is now ready for use:

- ◆ The **power** LED on the front lights up.
- ◆ The **WLAN** LED lights up to indicate that the Gigaset SE361 WLAN is ready to open wireless connections.

The radio link to a PC that is connected by means of a wireless network adapter is opened automatically, provided the network adapter has been configured with the same SSID as the Gigaset SE361 WLAN (see page 19). It can take a few seconds for the wireless connection to be established. The **WLAN** LED flashes when data is sent or received via this connection.

- ◆ The **LAN** LEDs light up if a device is connected to the respective LAN port by means of an Ethernet cable.

In order to communicate via the Gigaset SE361 WLAN, you must configure the network on the connected PCs (see page 23).

To access the Internet via the Gigaset SE361 WLAN you must configure your Internet access (see page 23).

Configuring the network

Before the PCs can communicate with the Gigaset SE361 WLAN and with each other in a local network, you must change their network settings. This will normally be the case if you are using the default settings. To find out how to do this, read the section entitled "Configuring the local network" in the detailed user guide on the CD. First connect just one PC. You can then carry out the basic Gigaset SE361 WLAN configuration. After that you can connect further PCs.

Configuring the Gigaset SE361 WLAN

You now need to make a few configuration settings so that you can use your Gigaset SE361 WLAN to operate a local network and establish a connection to the Internet. The Gigaset SE361 WLAN provides a user interface which you can access with a Web browser. Carry out the following steps:

- ➔ Launch the Web browser on your PC.
- ➔ Enter the IP address of the Gigaset SE361 WLAN in the browser's address field:
http://192.168.2.1
A Web screen appears for you to enter a password. The default password on delivery is **admin**.
- ➔ Enter the password and click **OK**.

Note:

For security reasons, you should change the password later (please refer to the user guide on the CD that comes with the device).

A page containing security information is displayed.

- ➔ Click on **OK**.
The start screen now appears.
On this screen, you can change the language for the user interface (see user guide on the CD). During the initial configuration the default language is German (if the Web browser is also set to German) or English (for all other languages).
- ➔ Click on **Basic Setup Wizard**.
- ➔ Confirm the welcome screen with **Next >**.
- ➔ Select your current location. You can make the settings for the clock to change automatically to summer time and/or to the time zone as you wish.
- ➔ Confirm your entry with **Next >**.

Quick Start Guide

- ➔ Select your Internet service provider and enter the access data you received from your Internet service provider in the appropriate fields.
- ➔ Select the way your Internet connections are to be established:
 - Select **Always on** if the connection is to remain set up when the Gigaset SE361 WLAN is switched on.
 - Select **Connect on demand** if applications such as a Web browser or an e-mail program are allowed to connect to the Internet automatically.
 - In the **Idle time before disconnect** field, enter a period of time after which the Internet connection is to close down automatically if no data is transmitted (default setting: 3 minutes, range: 1 to 99 minutes).
This time setting only applies to the **Connect on demand** option.
 - Select **Connect manually** if you always want to establish and end the connection to the Internet manually. If you subscribe to a time-based service this will save you high connection charges. The way in which you establish a connection manually is described on page 24.
- ➔ Click on **Test Settings** to check the Internet connection. The device will attempt to connect to the Internet. Any Internet connection already in existence will be closed first. Depending on the software release of your device maybe this button is not available.
- ➔ Confirm your entry with **Next >**.

In the next step the basic settings you have made are shown for you to check.

- ➔ If you want to make changes to the settings, click on **< Back**.
- ➔ If you want to confirm the settings, click on **Finish** to close the Basic Setup Wizard.

You will then be taken automatically to the start screen for the **Security Setup Wizard**. Please refer to the relevant sections of the user guide on the CD that comes with the device. We strongly recommend carrying out the security settings.

The Gigaset SE361 WLAN is now configured and ready to connect to the Internet.

Opening and closing Internet connections manually

- ➔ Log in to the Gigaset SE361 WLAN. To do this open your Web browser.
- ➔ Enter the IP address of the Gigaset SE361 WLAN in the browser's address field:
http://192.168.2.1
- ➔ Enter your password if necessary and click **OK**.
- ➔ Click on **Connect** or **Disconnect**.
- ➔ Close your Web browser.

Operating information

Please note the following points in order to guarantee network security:

- ◆ Assign a password for the user interface so that unauthorised persons cannot make any changes to the configuration.
- ◆ Change the SSID for all wireless devices (Gigaset SE361 WLAN and network adapters) in your network and deactivate the **SSID broadcast** option in order to hide your network.
- ◆ Use an encryption system for wireless data transmission (WPA or WEP encryption).
- ◆ Use the MAC address filter to give only PCs you select wireless access to the Gigaset SE361 WLAN.

You will find information about these topics in the user guide on the CD that comes with the device.

Service (Customer Care)

We offer you support that is fast and tailored to your specific needs!

Our Online Support on the Internet can be reached any time from anywhere.

www.gigaset.com/customer-care

It provides you with 24/7 support for all our products. It also provides a list of FAQs and answers plus user guides and current software updates (if available for the product) for you to download.

You will also find frequently asked questions and answers in the detailed user guide on the enclosed CD or in the Internet at www.gigaset.com.

For personal advice on our range of products and assistance with repairs or guarantee/warranty claims you can contact us on:

UK helpdesk: 0 84 53 67 08 12

Ireland: 18 50 77 72 77

Please have your proof of purchase ready when calling with regard to guarantee/warranty claims.

Replacement or repair services are not offered in countries where our product is not sold by authorised dealers.

Authorisation

This device is intended for use worldwide. Use outside the European Economic Area (with the exception of Switzerland) is subject to national approval.


In France, this device is only intended for internal use within buildings.

Country-specific requirements have been taken into consideration.

We, Gigaset Communications GmbH, declare that this device meets the essential requirements and other relevant regulations laid down in Directive 1999/5/EC.

A copy of the 1999/5/EC Declaration of Conformity is available at this Internet address:

www.gigaset.com/docs.

CE 0682 

Kratko navodilo za uporabo

Z vašim Gigaset SE361 WLAN lahko osebni računalniki lokalnega omrežja medsebojno komunicirajo prek radijske povezave ali kableskega omrežja in prek DSL ali kableskega modema vzpostavljajo povezave z internetom.

V kratkem navodilu za uporabo so za vaš Gigaset SE361 WLAN opisani postopki za priključitev, konfiguracijo in vzpostavljanje zveze z internetom.

Podrobnejše informacije o številnih možnih funkcijah vašega Gigaset SE361 WLAN najdete v navodilu za uporabo v elektronski obliki na priloženem CD-ju in na internetu pod <http://www.gigaset.com/gigasetse361>.

Blagovne znamke

Gigaset Communications GmbH is a trademark licensee of Siemens AG.

Microsoft, Windows 2000, Windows XP in Internet Explorer so registrirane blagovne znamke podjetja Microsoft Corporation.

Mozilla Firefox je registrirana blagovna znamka Mozilla Organization.

Opozorila za varno uporabo

- ◆ Napravo uporabljajte le s priloženo vtično napajalno enoto. Pri priključitvi na električno omrežje upoštevajte napajalno napetost omrežja.
- ◆ Napravo varujte pred vlago.
- ◆ Naprave nikoli ne odpirajte. Iz varnostnih razlogov lahko napravo odpre le pooblaščen strokovnjak servisa.
- ◆ Naprava lahko vpliva na delovanje medicinskih instrumentov.
- ◆ Napravo predajte drugi osebi samo skupaj z navodili za uporabo.
- ◆ Naprava ne sme delovati v bližini prostorov, kjer je skladiščen plin ali eksplozivni material.

Vaš prispevek okolju (ECO)



Pri družbi Gigaset Communications GmbH izdelujemo naše izdelke čim bolj združljive z okoljem. Naš cilj je vzdržljiv postopek, ki poenostavi združljivost s strogimi določbami standarda ISO 14001 za mednarodno okoljsko upravljanje.

Kratko navodilo za uporabo

Dodatne ekološke prednosti

- ◆ Zahvaljujoč napajalnikom s preklopnim načinom vsi naši usmerjevalniki in ponavljalniki porabijo do 60% manj energije in tako nudijo višjo izrabo energije.
- ◆ Oddajno moč WLAN-a lahko zmanjšate za vse usmerjevalnike in ponavljalnike ter nekatere odjemalce WLAN – odvisno od naprave in operacijskega sistema vašega osebnega računalnika.
- ◆ WLAN lahko popolnoma izklopite.

Vsebina embalaže

V embalaži so naslednji sestavni deli:

- ◆ Gigaset SE361 WLAN,
- ◆ vtična napajalna enota (230V / 12V 0,5A DC),
- ◆ kabel (rumen) z RJ-45 vtiči (CAT5),
- ◆ CD z obširnimi navodilom za uporabo in datotekami za govorno izbiranje,
- ◆ to kratko navodilo za uporabo.

Zahteve za sistem

Za delovanje vašega Gigaset SE361 WLAN potrebujete:

- ◆ osebni računalnik z
 - IEEE 802.11g ali IEEE 802.11b združljiv brezžični omrežni adapter.

Opomba:

Največja prenosna hitrost podatkov je pri 802.11g združljivih omrežnih adapterjih 54 Mbps, pri 802.11b združljivih omrežnih adapterjih pa 11 Mbps.

ali

- ethernet priključek,
- ◆ spletni pregledovalnik za konfiguracijo vašega Gigaset SE361 WLAN (priporočamo Microsoft Internet Explorer 6.0 ali novejša verzija in Mozilla Firefox 1.0 ali novejša verzija) in,
- ◆ za dostop do interneta:
 - DSL ali kabelski modem in delilnik (Splitter) (za DSL),
 - dostopne podatke vašega ponudnika interneta.

Za izkušene uporabnike

Tovarniško nastavljene vrednosti za Gigaset SE361 WLAN so:

- IP naslov: 192.168.2.1
- Podomrežna maska: 255.255.255.0
- SSID: ConnectionPoint

Pregled korakov namestitve

1. Na vaš osebni računalnik najprej namestite omrežno kartico ethernet za ožičeno ethernet povezavo ali brezžični omrežni adapter, npr. Gigaset USB Stick 54. Postopek za namestitev je opisan v navodilu za uporabo izbrane naprave. Pri novejših osebnih računalnikih so ožičeni adapterji in pogosto tudi brezžični adapterji že tovarniško vgrajeni.
2. **Takoj nato** namestite Gigaset SE361 WLAN.
 - Priključite Gigaset SE361 WLAN (glejte str. 30).
 - Nastavite omrežje (glejte str. 34).
 - Konfigurirajte Gigaset SE361 WLAN (glejte str. 34).
 Konfiguracijo izvedete s pomočjo pregledovalnika na priključenem osebnem računalniku. Potrebujete dostopne podatke vašega ponudnika interneta. Ti postopki so opisani na naslednjih straneh. Za delo potrebujete približno 10-15 minut časa.

Prosimo upoštevajte:

Tovarniško nastavljena SSID za Gigaset SE361 WLAN je **ConnectionPoint**.

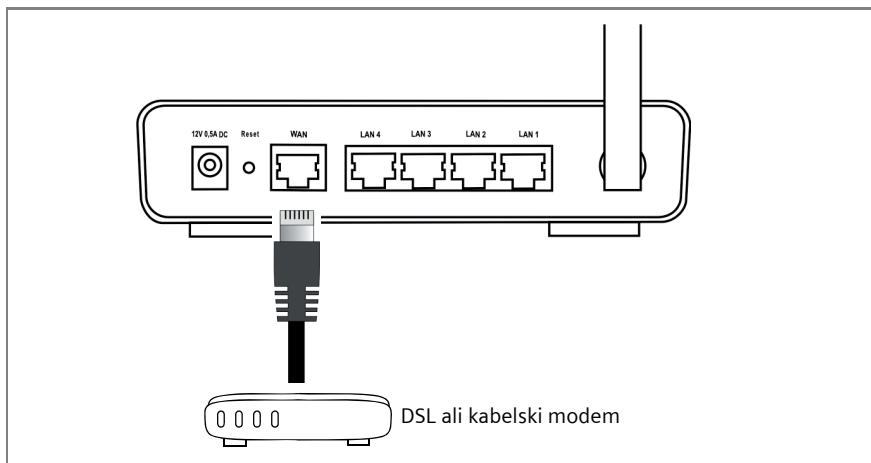
Standardno ni aktiviran **noben način šifriranja**. Prosimo, mislite tudi na varnost prenosa vaših podatkov in napravite vaše omrežje varno. Napotke najdete v poglavju „Napotki za delovanje“ na str. 36.

3. Pri brezžični povezavi nato vzpostavite zvezo z brezžičnega omrežnega adapterja z Gigaset SE361 WLAN. Postopek vzpostavljanja je opisan v navodilu za uporabo brezžičnega adapterja.
4. Opcijsko lahko priključite več osebnih računalnikov in jih konfigurirate, kot je opisano na stran 36.

Priključitev Gigaset SE361 WLAN

Priključitev na DSL ali kabelski modem

- ➔ Priključek na zadnji strani usmerjevalnika, ki je označen z **WAN**, povežite z ethernet kablom na vaš DSL ali kabelski modem.



Prosimo upoštevajte:

Za vse povezave uporabite ethernet kabel kategorije 5, z RJ-45 priključki na obeh koncih kabla. Uporabite lahko rumeni ethernet kabel, ki je priložen v embalaži.

Na osebni računalnik

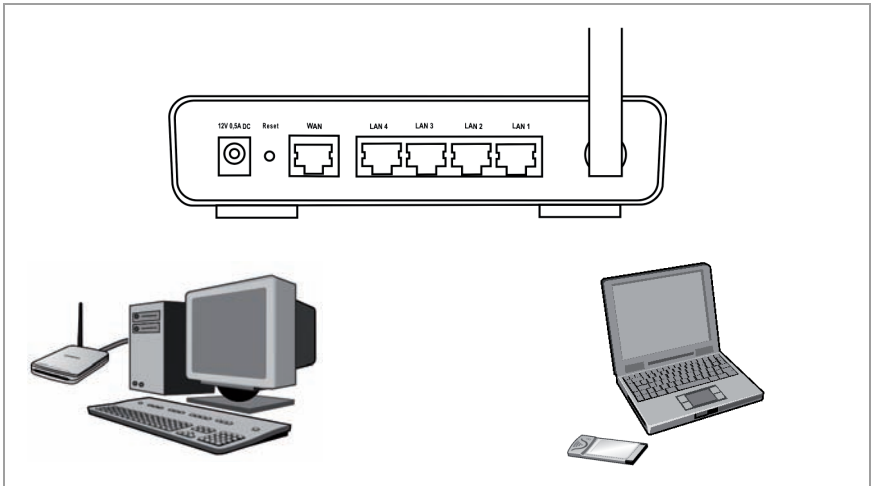
Na vaš Gigaset SE361 WLAN lahko priključite osebne računalnike brezžično ali s kablom.

Brezžično

Brezžični priključek vzpostavite prek brezžičnega omrežnega adapterja, ki mora biti nameščen na vašem osebem računalniku. To je lahko Gigaset USB Stick 54 ali drug IEEE 802.11g ali IEEE 802.11b združljiv brezžični omrežni adapter.

Brezžično omrežje definirate tako, da vsem napravam dodelite identično SSID. V konfiguracijo vašega omrežnega adapterja vnesite SSID vašega Gigaset SE361 WLAN. tovarniška nastavitve SSID je **ConnectionPoint**.

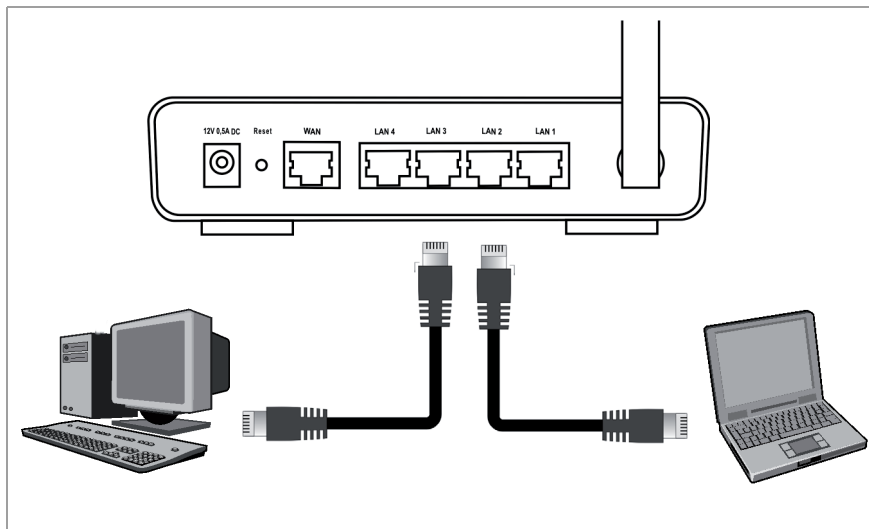
Če ste brezžičnemu omrežnemu adapterju vašega osebnega računalnika dodelili pravilno SSID, se bo brezžična povezava vzpostavila samodejno takoj, ko vaš Gigaset SE361 WLAN priključite na električno omrežje (glejte str. 32).



Povezano s kablom

- ➔ Enega od rumenih LAN priključkov (**LAN1**–**LAN4**) na zadnji strani Gigaset SE361 WLAN povežite z ethernet priključkom osebnega računalnika. Za povezavo uporabite ethernet kabel z vtiči RJ45 (CAT5). Uporabite lahko rumeni ethernet kabel, ki je priložen v embalaži.
- ➔ Prepričajte se, če utripa ustrezna LAN svetleča dioda na sprednji strani vašega Gigaset SE361 WLAN.
- ➔ Ponovno zaženite priključeni osebni računalnik.

Kratko navodilo za uporabo

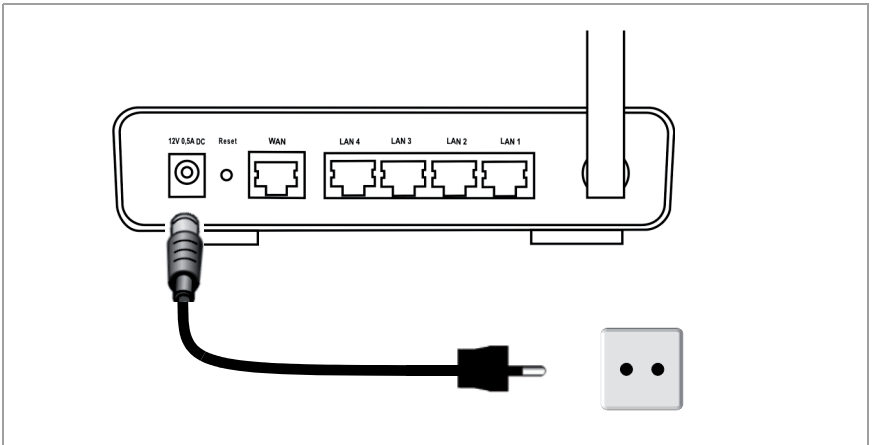


Na omrežno napetost

Prosimo upoštevajte:

Uporabite le vtično napajalno enoto, ki je priložena napravi (12V 0,5A DC).

- ➔ Kabel vtične napajalne enote vključite v vtičnico **12V 0,5A DC** na Gigaset SE361 WLAN.
- ➔ Vtično napajalno enoto vključite v vtičnico električnega omrežja.



Vaš Gigaset SE361 WLAN je sedaj pripravljen za delovanje:

- ◆ Sveti **Power** LED na sprednji strani.
- ◆ Sveti **WLAN** LED in s tem signalizira, da je Gigaset SE361 WLAN pripravljen za vzpostavljanje brezžičnih povezav.

Radijska povezava z osebnim računalnikom, ki je priključen prek brezžičnega omrežnega adapterja, se vzpostavi samodejno, če je omrežni adapter konfiguriran z isto SSID kot Gigaset SE361 WLAN (glejte str. 30). Vzpostavljanje povezave lahko traja nekaj sekund. Če prek te povezave poteka prenos podatkov v obe smeri, utripa LED dioda **WLAN**.

- ◆ Svetleče diode **LAN** svetijo v primeru, če je neka naprava prek ethernet kabla povezana z ustreznim LAN priključkom.

Da bi lahko prek Gigaset SE361 WLAN komunicirali, morate na priključenem osebnem računalniku napraviti konfiguracijo omrežja. Praviloma se to zgodi samodejno (glejte str. 34).

Če želite prek Gigaset SE361 WLAN doseči internet, morate konfigurirati vaš internetni priključek (glejte str. 34).

Nastavitev omrežja

Da bi lahko osebni računalnik in Gigaset SE361 WLAN medsebojno komunicirala v krajevnem omrežju, morajo biti nastavitve omrežja na osebнем računalniku ustrezno konfigurirane. To je normalno v primeru, ko ste obdržali tovarniške nastavitve. V ta namen preberite poglavje „Konfiguriranje krajevnega omrežja“ v obširnem navodilu za uporabo na CD-ju. Najprej vzpostavite povezavo z **nekim** osebnim računalnikom, prek katerega nato konfigurirate Gigaset SE361 WLAN. Nadaljnje osebne računalnike lahko priključite kasneje.

Konfiguriranje Gigaset SE361 WLAN

Za delovanje vašega Gigaset SE361 WLAN v krajevnem omrežju in za vzpostavljanje povezave z internetom, morate sedaj napraviti nekaj konfiguracijskih nastavitvev. Za nastavljanje ima Gigaset SE361 WLAN na voljo uporabniški vmesnik, ki ga lahko priključete prek nekega spletnega pregledovalnika. Postopek je naslednji:

- ➔ Na osebнем računalniku zaženite vaš spletni pregledovalnik.
- ➔ V naslovno polje spletnega pregledovalnika vnesite IP naslov Gigaset SE361 WLAN:

`http://192.168.2.1`

Prikaže se internetna stran za vnos gesla. Standardno, tovarniško dodeljeno geslo je **admin**.

- ➔ Vnesite geslo in kliknite **OK**.

Opomba:

Iz varnostnih razlogov morate kasneje geslo spremeniti (za vnos gesla preberite navodilo za uporabo na priloženem CD-ju).

Prikaže se stran z varnostnimi opozorili.

- ➔ Kliknite **OK**.

Prikaže se začetna stran.

Na tej strani lahko spreminjate jezik besedil uporabniškega vmesnika (glejte navodilo za uporabo na priloženem CD-ju). Pri prvi konfiguraciji je tovarniška nastavitev jezika nemščina (če spletni pregledovalnik v nemškem jeziku) ali angleščina (za vse ostale jezike).

- ➔ Kliknite **Basic Setup Wizard**.
- ➔ Pozdravno stran potrdite z **Next >**.
- ➔ Izberite trenutno mesto, kjer se nahajate. Po želji lahko napravite še nastavitve za samodejno prilagajanje letnemu času in/ali časovnemu pasu.

- ➔ Vaš vnos potrdite z **Next >**.
- ➔ Izberite vašega ponudnika interneta in v polja vnesite dostopne podatke, ki ste jih dobili pri vašem ponudniku interneta.
- ➔ Izberite, kako naj se vzpostavljajo vaše internetne povezave:
 - Izberite **Always on**, če naj bo povezava trajno vzpostavljena pri vključenem Gigaset SE361 WLAN.
 - izberite **Connect on demand**, če aplikaciji, kot spletni pregledovalnik ali e-poštni program smeta vzpostaviti samodejno zvezo z internetom.
 - V polje **Idle time before disconnect** vnesite časovno območje, po katerem naj se povezava z internetom samodejno prekine, če ni prenosa podatkov (tovarniška nastavitve: 3 minute, območje: 1 do 99 minut).
Nastavitev časovnega območja učinkuje samo pri opciji **Connect on demand**.
 - Izberite, če želite vedno ročno vzpostavljati in zaključevati zvezo internetom. Če imate tarifo na osnovi porabljenega časa, si tako prihranite stroške povezave. Ročno vzpostavljanje povezave je opisano na stran 36.
- ➔ Za preizkus internetne povezave kliknite **Test Settings**. Naprava poskuša vzpostaviti internetno povezavo. Trenutno obstoječa internetna povezava se prej prekine. Glede na stanje programske opreme vaše naprave, eventualno ta funkcija ni na voljo.

➔ Vaš vnos potrdite z **Next >**.

V naslednjem koraku se prikažejo vaše osnovne nastavitve tako, da jih lahko preverite.

➔ Če želite nastavitve še spreminjati, kliknite **< Back**.

➔ Za zapiranje pomočnika za osnovne nastavitve in če želite nastavitve potrditi kliknite **Finish**.

Nato vas program samodejno vodi dalje do začetne strani **Security Setup Wizard**. Prosimo, da za nastavitve varnosti preberete ustrezna poglavja v navodilu za uporabo na priloženem CD-ju. Priporočamo, da takoj poskrbite za varnost prenosa svojih podatkov.

Gigaset SE361 WLAN je sedaj konfiguriran in pripravljen za vzpostavljanje povezav z internetom.

Ročno vzpostavljanje in prekinjanje povezave z internetom

- ➔ Prijavite se pri Gigaset SE361 WLAN. Za prijavo zaženite vaš spletni pregledovalnik.
- ➔ V naslovno polje spletnega pregledovalnika vnesite IP naslov Gigaset SE361 WLAN:
`http://192.168.2.1`
- ➔ Eventualno vnesite vaše geslo in kliknite **OK**.
- ➔ Kliknite **Connect** oziroma **Disconnect**.
- ➔ Zaprite spletni pregledovalnik.

Napotki za delovanje

Za zagotovitev varnosti vašega omrežja prosimo, da upoštevate naslednje napotke:

- ◆ Za uporabniški vmesnik dodelite geslo tako, da nihče neopravičeno ne more spreminjati vaše konfiguracije.
- ◆ Spremenite SSID za vse brezžične naprave (Gigaset SE361 WLAN in omrežni adapter) vašega omrežja in za prikrivanje vašega omrežja izključite opcijo **SSID broadcast**.
- ◆ Pri brezžičnem prenosu podatkov uporabite mehanizem šifriranja podatkov (WPA-ali WEP šifriranje).
- ◆ Prek MAC naslovnega filtra omogočite brezžični dostop do Gigaset SE361 WLAN samo tistim osebnim računalnikom, ki ste jih vi izbrali.

Informacije o teh temah najdete v navodilu za uporabo na priloženem CD-ju.

Servis (skrb za kupca)

Ponujamo vam hitro in individualno svetovanje!

Naša sprotna pomoč na internetu je vedno in povsod dosegljiva:

www.gigaset.com/customer-care

Pri odpravljanju težav vam pomagamo 24 ur na dan za vse naše izdelke. Na spletu najdete zbirko najpogosteje zastavljenih vprašanj in odgovorov ter navodila za uporabo in programske posodobitve za nalaganje k sebi (če so na voljo za želeni izdelek).

Najpogosteje zastavljena vprašanja in odgovore najdete tudi v obširnem navodilu za uporabo na priloženem CD-ju ali na internetu pod www.gigaset.com.

V primeru potrebnega popravila ter eventualno uveljavljanja garancijskih ali jamstvenih pravic, dobite hitro, strokovno in zanesljivo pomoč na naši vroči klicni številki:

Slovenija 0 14 74 63 36

Prosimo pripravite račun (garancijski list).

V državah, v katerih naš izdelek ni bil prodan prek pooblaščenega prodajalca, ne ponujamo zamenjave ali popravila izdelkov.

Certifikat

Ta naprava je predvidena za delovanje po vsem svetu izven evropskega gospodarskega prostora (z izjemo Švice) v odvisnosti od nacionalnih certifikatov.

V Franciji je ta naprava predvidena samo za delovanje v zgradbah.

Upoštevane so specifične posebnosti zahtev države.

S tem Gigaset Communications GmbH izjavlja, da ta naprava ustreza osnovnim zahtevam in drugim bistvenim določbam smernic 1999/5/EC.

Kopijo izjave o skladnosti po 1999/5/EC najdete **na naslednjem internetnem naslovu:**

www.gigaset.com/docs.

CE 0682ⓘ

Stručný návod k obsluze

Pomocí zařízení Gigaset SE361 WLAN spolu mohou počítače v lokální síti bezdrátově nebo kabelem komunikovat a využívat připojení k síti Internet prostřednictvím DSL modemu nebo kabelového modemu.

Tento stručný návod k obsluze obsahuje popis zapojení a konfigurace zařízení Gigaset SE361 WLAN a jeho připojení k Internetu.

Detailní informace o širokých možnostech využití zařízení Gigaset SE361 WLAN naleznete v návodu k obsluze obsaženém v elektronické podobě na disku CD dodávaném spolu se zařízením, jakož i na Internetu na adrese

<http://www.gigaset.com/gigasetse361>.

Ochranné známky

Gigaset Communications GmbH is a trademark licensee of Siemens AG.

Microsoft, Windows 2000, Windows XP a Internet Explorer jsou registrované ochranné známky společnosti Microsoft Corporation.

Mozilla Firefox je registrovaná ochranná známka společnosti Mozilla Organization.

Bezpečnostní pokyny

- ◆ Používejte pouze napájecí adaptér dodávaný spolu se zařízením. Při připojování k elektrické síti dbejte na požadované hodnoty sítě.
- ◆ Chraňte zařízení před vlhkostí.
- ◆ Zařízení nikdy neotevírejte. Z bezpečnostních důvodů smí být zařízení otevřeno pouze autorizovaným servisním personálem.
- ◆ Zařízení může ovlivnit provoz zdravotnických přístrojů.
- ◆ Pokud budete zařízení předávat jiné osobě, předejte zároveň se zařízením i tento návod k obsluze.
- ◆ Zařízení neprovozujte v blízkosti prostor, ve kterých se nachází plyn nebo explozivní materiál.

Váš příspěvek k ochraně životního prostředí (ECO)



Ve společnosti Gigaset Communications GmbH vyrábíme produkty tak, aby byly co nejšetrnější k životnímu prostředí. Naším cílem je dosáhnout udržitelného procesu, který nám umožní vyhovět přísným ustanovením normy ISO 14001 pro mezinárodní systém řízení životního prostředí.

Další ekologické výhody

- ◆ Díky přepínanému napájení spotřebují všechny naše směrovače a zesilovače až o 60% méně energie, čímž dosahují vyšší energetické účinnosti.
- ◆ Vysílací výkon v sítích WLAN lze u všech směrovačů, zesilovačů a některých klientů snížit, v závislosti na daném zařízení a operačním systému počítače.
- ◆ Síť WLAN lze také úplně vypnout.

Obsah balení

Balení obsahuje následující součásti:

- ◆ zařízení Gigaset SE361 WLAN,
- ◆ napájecí adaptér (230 V / 12 V 0,5 A DC),
- ◆ kabel (žlutý) se zástrčkami RJ-45 (CAT5),
- ◆ disk CD s podrobným návodem k obsluze a soubory pro výběr jazyka,
- ◆ tento Stručný návod k obsluze.

Požadavky na systém

Pro provoz zařízení Gigaset SE361 WLAN potřebujete:

- ◆ Počítač PC vybavený
 - bezdrátovým síťovým adaptérem kompatibilním se standardem IEEE 802.11g nebo IEEE 802.11b.

Upozornění:

Maximální rychlost přenosu dat činí 54 Mb/s u síťových adaptérů kompatibilních se standardem 802.11g, 11 Mb/s u síťových adaptérů kompatibilních se standardem 802.11b.

nebo

- připojením Ethernet.
- ◆ Webový prohlížeč pro konfiguraci zařízení Gigaset SE361 WLAN (doporučuje se Microsoft Internet Explorer 6.0 nebo vyšší a Mozilla Firefox 1.0 nebo vyšší).
- ◆ Pro přístup na Internet:
 - DSL modem nebo kabelový modem a Splitter (pro DSL),
 - parametry připojení od poskytovatele připojení k Internetu.

Pro zkušené uživatele

Přednastavené položky pro zařízení Gigaset SE361 WLAN jsou:

- Adresa IP: 192.168.2.1
- Masky podsítě: 255.255.255.0
- Název sítě: ConnectionPoint

Přehled instalačních kroků

1. Do počítače nejdříve nainstalujte síťovou kartu Ethernet pro kabelové připojení k síti Ethernet nebo bezdrátový síťový adaptér, například Gigaset USB Stick 54. Instalační postup je popsán v příslušných návodech k obsluze těchto produktů. U novějších typů osobních počítačů nebo notebooků jsou kabelové a často i bezdrátové adaptéry už součástí dodávky z výroby.
2. **Teprve poté** nainstalujte zařízení Gigaset SE361 WLAN.
 - Připojte zařízení Gigaset SE361 WLAN (viz str. 41).
 - Vytvořte síť (viz str. 45).
 - Nakonfigurujte zařízení Gigaset SE361 WLAN (viz str. 45).
Konfiguraci proveďte pomocí prohlížeče z připojeného počítače PC. Při provádění tohoto kroku musíte znát parametry připojení od poskytovatele připojení k Internetu.Všechny kroky jsou popsány na následujících stránkách. Celý postup zabere zhruba 10–15 minut.

Upozornění:

Přednastavený název sítě u zařízení Gigaset SE361 WLAN je **ConnectionPoint**.

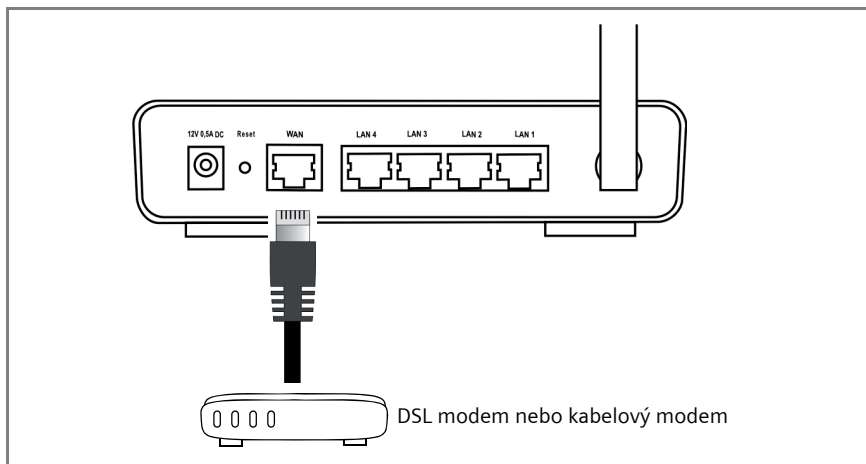
Standardně není aktivováno **žádné šifrování**. Zvažte prosím náležitě zabezpečení své sítě. Pokyny k zabezpečení naleznete v kapitole „Pokyny k provozu“ na stránce 47.

3. V případě bezdrátového propojení následně vytvořte spojení mezi síťovým adaptérem a zařízením Gigaset SE361 WLAN. Příslušný postup je popsán v návodu k obsluze použitého síťového adaptéru.
4. Volitelně můžete připojit i další počítače a nakonfigurovat je v souladu s popisem na stránce 47.

Připojení zařízení Gigaset SE361 WLAN

K DSL modemu nebo kabelovému modemu

- ➔ Pomocí kabelu Ethernet propojte zdířku označenou **WAN** na zadní straně směrovače s DSL modemem nebo kabelovým modemem.



Upozornění:

Pro všechna propojení použijte kabel Ethernet kategorie 5 s konektory RJ-45 na obou stranách. Také můžete použít žlutý kabel Ethernet dodávaný spolu se zařízením. Můžete však použít i žlutý kabel Ethernet, který se dodává spolu se zařízením Gigaset SE361 WLAN.

K počítači

K zařízení Gigaset SE361 WLAN můžete počítače připojit bezdrátově nebo kabelem.

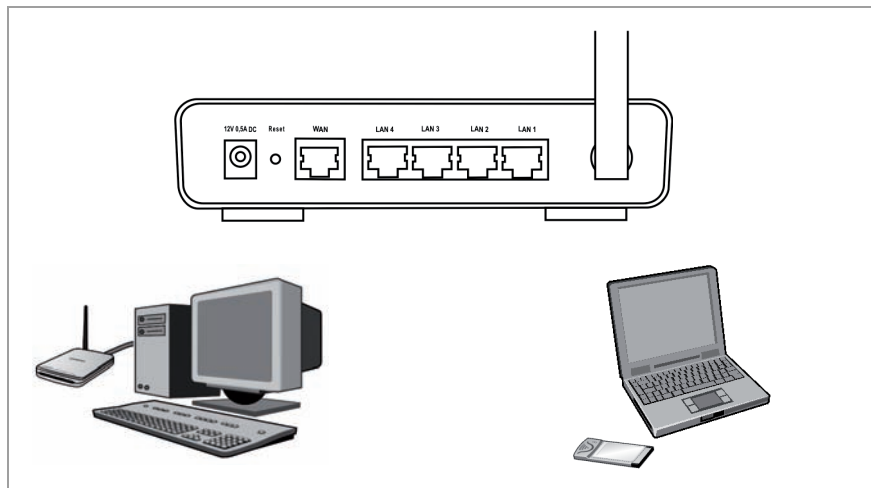
Bezdrátově

Bezdrátové propojení se vytváří pomocí bezdrátového síťového adaptéru, který musí být instalován v počítači. Lze použít např. Gigaset USB Stick 54 nebo jiný bezdrátový síťový adaptér kompatibilní se standardem IEEE 802.11g nebo IEEE 802.11b.

Bezdrátovou síť vytvoříte tak, že všem zařízením přiřadíte identický název sítě. Při konfiguraci síťového adaptéru proto zadejte příslušný název sítě pro zařízení Gigaset SE361 WLAN. Výrobce přednastavený název sítě je **ConnectionPoint**.

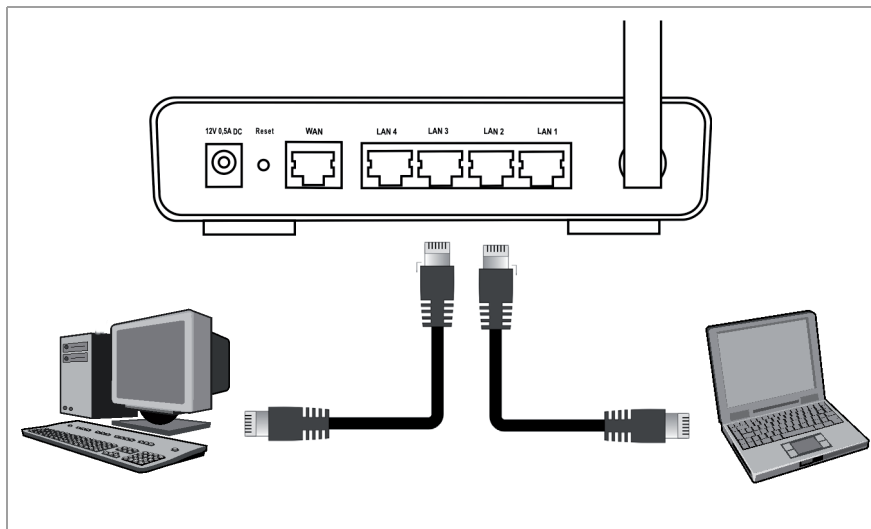
Stručný návod k obsluze

Jakmile je pro bezdrátový síťový adaptér počítače zadán správný název sítě, automaticky se naváže bezdrátové spojení, a to ihned po připojení zařízení Gigaset SE361 WLAN k elektrické síti (viz str. 43).



Připojení kabelem

- ➔ Jednu ze žlutých zdířek LAN (**LAN1**– **LAN4**) na zadní straně zařízení Gigaset SE361 WLAN propojte s přípojkou Ethernet počítače. Použijte kabel Ethernet se zástrčkami RJ-45 (CAT5). Můžete použít žlutý kabel Ethernet dodávaný spolu se zařízením.
- ➔ Ujistěte se, že na přední straně zařízení Gigaset SE361 WLAN bliká příslušný indikátor LAN.
- ➔ Restartujte nově připojený počítač.

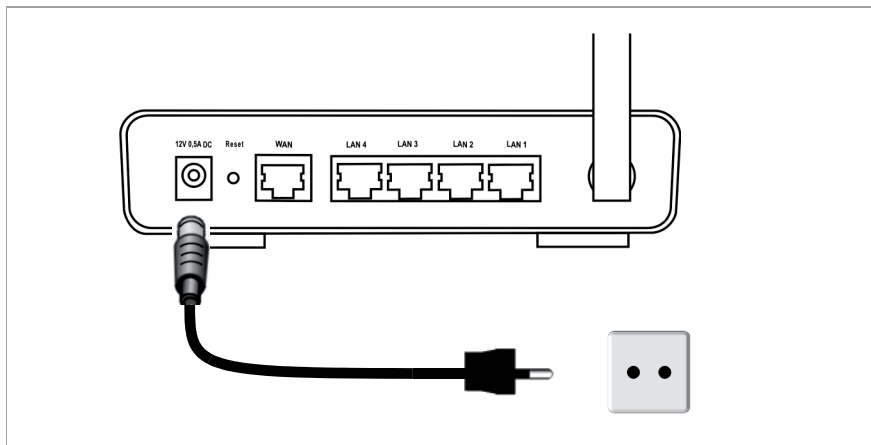


K elektrické zásuvce

Upozornění:

Používejte pouze napájecí adaptér (12 V 0,5 A DC) dodávaný spolu se zařízením.

- ➔ Kabel napájecího adaptéru zasuněte do zdířky **12 V 0,5 A DC** na zařízení Gigaset SE361 WLAN.
- ➔ Napájecí adaptér zasuněte do elektrické zásuvky.



Zařízení Gigaset SE361 WLAN je nyní připraveno k provozu:

- ◆ Indikátor **Power** na přední straně svítí.
- ◆ Indikátor **WLAN** svítí a oznamuje, že zařízení Gigaset SE361 WLAN je připraveno k navázání bezdrátového spojení.

Pokud je počítač připojen pomocí bezdrátového síťového adaptéru a tento síťový adaptér je nakonfigurován na stejný název sítě jako zařízení Gigaset SE361 WLAN (viz str. 41), vytvoří se bezdrátové spojení k tomuto počítači automaticky. Navázání bezdrátového spojení může trvat několik vteřin. Indikátor **WLAN** bliká, když dochází k vysílání nebo přijímání dat přes toto bezdrátové spojení.

- ◆ Indikátor **LAN** svítí, pokud je nějaké zařízení připojeno přes příslušný konektor LAN pomocí kabelu Ethernet.

Aby mohly počítače komunikovat přes zařízení Gigaset SE361 WLAN, musí být na každém z nich provedena konfigurace sítě. To se zpravidla děje automaticky (viz str. 45).

Aby bylo možné připojit se přes zařízení Gigaset SE361 WLAN k Internetu, musí být na připojených počítačích provedena konfigurace připojení k Internetu (viz str. 45).

Nastavení sítě

Aby mohly počítače komunikovat se zařízením Gigaset SE361 WLAN a spolu navzájem v lokální síti, musí být vhodně konfigurovaná síťová nastavení na počítačích. Obvykle tomu tak je v případě, že jste zachovali přednastavení od výrobce. Na toto téma si případně přečtete kapitolu „Konfigurace lokální sítě“ v podrobném návodu k obsluze na disku CD. Vytvořte nejprve spojení s **jedním** počítačem, pomocí kterého zkonfigurujete zařízení Gigaset SE361 WLAN. Později můžete připojit další počítače.

Konfigurace zařízení Gigaset SE361 WLAN

Aby bylo možné provozovat přes zařízení Gigaset SE361 WLAN lokální síť a připojovat se přes ni k Internetu, musíte provést několik dalších nastavení. Zařízení Gigaset SE361 WLAN disponuje rozhraním pro nastavení, které můžete používat pomocí webového prohlížeče. Postupujte následujícím způsobem:

- ➔ Na počítači spusťte webový prohlížeč.
- ➔ V adresovém řádku webového prohlížeče zadejte IP adresu zařízení Gigaset SE361 WLAN:

http://192.168.2.1

Zobrazí se webová stránka pro zadání hesla. Standardně je při dodání zařízení nastaveno heslo **admin**.

- ➔ Zadejte heslo a klepněte na tlačítko **OK**.

Upozornění:

Z bezpečnostních důvodů byste měli později heslo změnit (více viz podrobný návod k obsluze, který se nachází na disku CD dodávaným spolu se zařízením).

Zobrazí se stránka s bezpečnostními pokyny.

- ➔ Klepněte na **OK**.

Zobrazí se úvodní stránka.

Na této stránce můžete změnit ovládací rozhraní (viz návod k obsluze na disku CD). Při první konfiguraci je přednastaveným jazykem němčina (pokud má webový prohlížeč jako jazyk nastavenou němčinu) nebo angličtina (pro všechny ostatní jazyky).

- ➔ Klepněte na **Basic Setup Wizard**.
- ➔ Potvrďte uvítací stránku klepnutím na **Next >**.
- ➔ Zvolte svoji současnou lokalitu. V závislosti na zvolené lokalitě může zařízení automaticky nastavovat letní čas a časová pásma.

Stručný návod k obsluze

- ➔ Potvrďte akci klepnutím na tlačítko **Next** >.
- ➔ Zvolte poskytovatele připojení k Internetu a zadejte v příslušných polích přístupové parametry, které jste od tohoto poskytovatele obdrželi.
- ➔ Zvolte, jakým způsobem má být vytvořeno připojení k Internetu:
 - Vyberte **Always on**, pokud má být Internetové připojení neustále aktivní vždy, když je zařízení Gigaset SE361 WLAN zapnuto.
 - Vyberte **Connect on demand**, pokud mají mít aplikace jako webový prohlížeč nebo emailový program možnost připojovat se k Internetu automaticky.
 - V poli **Idle time before disconnect** zadejte časovou prodlevu, po jejímž uplynutí má být připojení k Internetu automaticky ukončeno, pokud v průběhu této doby nedošlo k žádnému přenosu dat (od výrobce je tato doba přednastavena na 3 minuty, rozsah: 1 až 99 minut).
Nastavení této časové prodlevy je účinné, pouze je-li nastavena volba **Connect on demand**.
 - Zvolte **Connect manually**, pokud se chcete připojovat a odpojovat vždy manuálně. Pokud máte tarif odvozený od doby připojení k Internetu, snížíte takto náklady na připojení. Manuální připojování k síti je popsáno na stránce 47.
- ➔ Pro otestování připojení k Internetu klepněte na tlačítko **Test Settings**. Zařízení se pokusí připojit k Internetu. Jakékoli připojení k Internetu, které bylo navázáno už předtím, bude ukončeno. Toto tlačítko nemusí být v závislosti na programovém vybavení přístroje k dispozici.

- ➔ Potvrďte akci klepnutím na tlačítko **Next** >.

V dalším kroku se zobrazí základní nastavení, které jste již provedli, aby bylo možné je ještě jednou přezkontrolovat.

- ➔ Pokud chcete změnit některá ze zobrazených nastavení, klepněte na tlačítko < **Back**.
- ➔ Pokud chcete nastavení potvrdit, klepněte na tlačítko **Finish**, čímž zavřete Průvodce základním nastavením.

Tím se přesunete na úvodní stránku pro **Security Setup Wizard**. Přečtěte si k tomu prosím příslušné kapitoly podrobného návodu k obsluze, který se nachází na disku CD dodávaném spolu se zařízením. Velmi vám doporučujeme provést nastavení zabezpečení.

Zařízení Gigaset SE361 WLAN je nyní nakonfigurováno a připraveno připojit se k Internetu.

Manuální připojování k Internetu a odpojování

- ➔ Přihlašte se na zařízení Gigaset SE361 WLAN. Použijte k tomu webový prohlížeč.
- ➔ V adresovém řádku webového prohlížeče zadejte IP adresu zařízení Gigaset SE361 WLAN:
http://192.168.2.1
- ➔ Zadejte případně své heslo a klepněte na tlačítko **OK**.
- ➔ Klepněte na tlačítko **Connect**, resp. **Disconnect**.
- ➔ Zavřete webový prohlížeč.

Pokyny k provozu

Aby byla zaručena bezpečnost vaší sítě, dbejte prosím následujících pokynů:

- ◆ Nastavte heslo pro přístup k ovládacímu rozhraní, aby neoprávněné osoby nemohly provádět změny konfigurace.
- ◆ Změňte název sítě pro všechna bezdrátová zařízení (Gigaset SE361 WLAN a síťové adaptéry) vaší sítě a deaktivujte volbu **SSID broadcast**, aby byla síť skryta.
- ◆ Pro bezdrátový přenos dat použijte šifrování (kódování WPA nebo WEP).
- ◆ Prostřednictvím filtrování adres MAC povolte bezdrátový přístup k zařízení Gigaset SE361 WLAN pouze vybraným počítačům.

Informace k těmto tématům najdete v podrobném návodu k obsluze, který se nachází na disku CD dodávaném spolu se zařízením.

Zákaznický servis (Customer Care)

Naše podpora na internetu:

www.gigaset.com/customercare

Zde získáte podporu produktů 24 hodin denně, 7 dní v týdnu. Můžete si zde stáhnout návody k použití a nejnovější aktualizace programového vybavení (jsou-li pro daný produkt k dispozici).

Časté dotazy a odpovědi najdete také v podrobném návodu k použití na dodaném disku CD nebo na internetu na adrese www.gigaset.com.

Hotline linka: 233 032 727

Zde vám je k dispozici kvalifikovaný odborník, který vám podá příslušné informace o produktu a jeho instalaci.

Stručný návod k obsluze

V případě nutné opravy, eventuelně záruční opravy nebo nároku na záruku vám nabídneme rychlé a spolehlivé služby naše servisní centrum:

MICOS spol. s.r.o.

Osobní příjem oprav:

Modřice	Masarykova 118 664 42
Olomouc	Sokolská 22 772 00
Praha	Bryksova 818 (prodejna O2) 198 00
Prostějov	Žižkovo nám. 11 796 01

Adresa pro zasílání oprav:

Modřice	Masarykova 118 664 42
----------------	--------------------------

Záruční podmínky jsou uvedeny na záručním listu, který je součástí dodávky přístroje. Záruka se nevztahuje na poškození vzniklá neodborným zacházením, opotřebením nebo zásahem třetí osoby. Záruka nezahrnuje spotřební materiály a nepokrývá nedostatky, které jen nepatrně ovlivňují hodnotu nebo použitelnost přístroje.

Mějte prosím připravený doklad o nákupu.

V zemích, v nichž není náš produkt prodáván prostřednictvím autorizovaných prodejců, nejsou nabízeny žádné možnosti výměny či opravy.

Prohlášení o shodě

Toto zařízení je určeno k použití po celém světě kromě evropského hospodářského prostoru (s výjimkou Švýcarska) v souladu s národními předpisy.

Ve Francii je tento přístroj určen pouze pro použití uvnitř budov.

Specifické zvláštnosti země jsou zohledněny.

Společnost Gigaset Communications GmbH tímto prohlašuje, že tento přístroj je ve shodě se základními požadavky a dalšími příslušnými ustanoveními Nařízení vlády č. 426/2000 Sb a směrnice 1999/5/EC. Je též ve shodě s „Všeobecným oprávněním č. VO-R/10/08.2005-24 k využívání rádiových kmitočtů a k provozování zařízení krátkého dosahu“ a „Všeobecným oprávněním č. VO-R/8/08.2005-23 k využívání rádiových kmitočtů a k provozování zařízení bezšňůrové telekomunikace standardu DECT“.

Kopii prohlášení o shodě podle směrnice 1999/5/EC naleznete **prostřednictvím následující internetové adresy:**

www.gigaset.com/docs

nebo prostřednictvím hotline-linky společnosti (tel.: 23303 2727).

CE 0682ⓘ

Rövid használati útmutató

A Gigaset SE361 WLAN készülékkel egy helyi hálózat PC-jei rádió- vagy kábelkapcsolattal képesek egymással kommunikálni, illetve DSL-en, vagy kábelmodemen keresztül csatlakozni az Internethez.

Ez a használati útmutató a Gigaset SE361 WLAN készülék csatlakoztatásához és konfigurálásához nyújt segítséget, valamint ahhoz, hogy a készülék segítségével csatlakozzék az Internethez.

A Gigaset SE361 WLAN készülékkel kapcsolatos számtalan egyéb lehetőségről részletes információk állnak rendelkezésre – elektronikus formában – a csomaghoz mellékelt CD-n megtalálható használati útmutatóban, valamint az Interneten, az alábbi linken:

<http://www.gigaset.com/gigasetse361>.

Márkanév

Gigaset Communications GmbH is a trademark licensee of Siemens AG.

A Microsoft, Windows 2000, Windows XP, és az Internet Explorer mind a Microsoft Corporation regisztrált márkanevei. A Mozilla Firefox a Mozilla Organization regisztrált márkaneve.

Biztonsági előírások

- ◆ Csak a készülékkel együtt szállított hálózati tápegységet használja. A hálózathoz való csatlakoztatáskor ügyeljen a polaritásértékekre.
- ◆ Óvja a készüléket a nedvességtől.
- ◆ Soha ne nyissa ki a készüléket. A készüléket elektromos biztonsági okokból csak a szervizelést végző személy nyithatja fel.
- ◆ A készülék befolyásolhatja egyes orvosi műszerek működését.
- ◆ A készüléket mindig a használati útmutatóval együtt adja tovább harmadik személynek.
- ◆ Ne használja a készüléket robbanásveszélyes környezetben.

Aktív részvétel a környezetvédelemben (ECO)



ECO

A Gigaset Communications GmbH maximálisan törekszik termékei környezetbarát kialakítására. Célunk egy olyan fenntartható folyamat létrehozása, amely megkönnyíti számunkra a nemzetközi környezetirányításról szóló ISO 14001 szabvány szigorú előírásainak betartását.

További ökológiai előnyök

- ◆ A kapcsolóüzemű tápegységnek köszönhetően valamennyi routerünk és jelismétlőnk akár 60%-kal kevesebb energiát használ fel, így jobb energiahatékonyságot biztosít.
- ◆ Valamennyi router és jelismétlő esetében, továbbá néhány WLAN-ügyfél esetében is, lehetőség van a WLAN átviteli teljesítmény csökkentésére a szóban forgó eszköztől és a számítógép operációs rendszerétől függően.
- ◆ A WLAN teljesen ki is kapcsolható.

A csomag tartalma

A csomagban az alábbi alkatrészek és dokumentumok találhatóak meg:

- ◆ egy Gigaset SE361 WLAN készülék,
- ◆ egy egy hálózati tápegység (230V / 12V 0,5A DC),
- ◆ kábel (sárga) RJ-45 csatlakozókkal (CAT5),
- ◆ egy részletes használati útmutató, és a nyelv kiválasztásához szükséges adatokat tartalmazó CD,
- ◆ a most olvasott rövid használati útmutató.

Rendszerkövetelmények

A Gigaset SE361 WLAN készülék üzembe helyezéséhez az alábbiakra van szüksége:

- ◆ egy PC
 - amely el van látva egy IEEE 802.11g, vagy IEEE 802.11b kompatibilis kábel nélküli hálózati adapterrel.

Útmutató:

A maximális adatátviteli sebesség 802.11g kompatibilis hálózati adapternél 54 Mbps, 802.11b kompatibilis hálózati adapternél 11 Mbps.

vagy

- egy Ethernet-kapcsolat,
- ◆ egy webböngésző a Gigaset SE361 WLAN készülék konfigurálásához (ajánlott a Microsoft Internet Explorer 6.0, vagy a program magasabb verziója, illetve a Mozilla Firefox 1.0, vagy a program magasabb verziója),
- ◆ az Internetkapcsolathoz:
 - egy DSL- vagy kábelmodem, valamint egy router (a DSL-hez),
 - az Ön internetszolgáltatójának hozzáférési adatai.

Tapasztalt felhasználók számára

A Gigaset SE361 WLAN készülék gyári beállításai a következők:

- IP cím: 192.168.2.1
- Subnetmask: 255.255.255.0
- SSID: ConnectionPoint

A telepítési lépések áttekintése

1. Először a vezetékes Ethernethez vagy a vezeték nélküli hálózati adapterhez szükséges Ethernet-hálózati kártyáját telepítse fel gépére, például a Gigaset USB Stick 54 készüléket. Ezen termékek használati útmutatójában megtalálja a telepítésükre vonatkozó információkat. Újabb PC-be vagy Notebookokba már gyakran gyárilag is beépítik a vezetékes – és gyakorta a vezeték nélküli – adaptereket.
2. **Csak ezután** telepítse a Gigaset SE361 WLAN készüléket.
 - Csatlakoztassa a Gigaset SE361 WLAN készüléket (ld. 7. oldal)
 - Alakítsa ki a hálózatot (ld. 10. oldal)
 - Konfigurálja a Gigaset SE361 WLAN készüléket (ld. 10. oldal).
A konfigurálást a csatlakoztatott PC-n lévő böngésző segítségével végezze. Ehhez szüksége lesz internetszolgáltatójának hozzáférési adataira.Ezek a lépések a következő oldalakon vannak leírva. Körülbelül 10-15 percet vesz igénybe a konfigurálás.

Kérem, ügyeljen az alábbiakra:

A Gigaset SE361 WLAN beépített SSID-ja a **ConnectionPoint**.

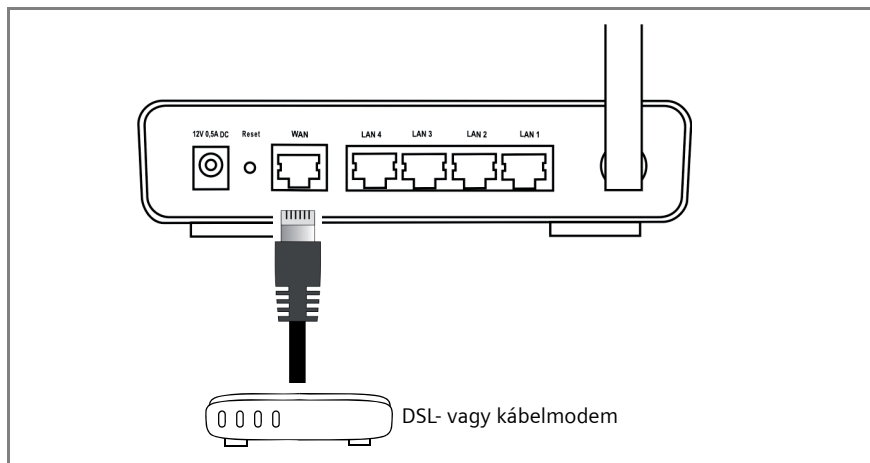
Alapbeállítás szerint nincs a készülékben beépített **titkosítás**. Mindig ügyeljen arra, hogy hálózatához illetéktelenek ne férhessenek hozzá. Erre vonatkozó útmutatót az "Üzembehelyezési útmutató" fejezetben talál a 12. oldalon.

3. Vezeték nélküli kapcsolat esetén kösse össze a kábelenküli hálózati adaptert a Gigaset SE361 WLAN készülékkel. Erről részletes leírást olvashat a hálózati adapter használati útmutatójában.
4. Lehetősége van több PC összekapcsolására is, ezeket a 11. oldalon olvasható leírás alapján konfigurálja.

A Gigaset SE361 WLAN csatlakoztatása

A DSL-hez vagy kábelmodemhez

- ➔ Egy Ethernetkábel segítségével kösse össze a router hátoldalán lévő **WAN**-nal jelzett csatlakozóval a DSL-t vagy a kábelmodemet.



Kérem, ügyeljen az alábbiakra:

5 kategóriás Ethernetkábel használjon, amelynek mindkét oldalán RJ-45-csatlakozók vannak, ezért többféle kapcsolat létrehozására is alkalmas. A csomagban mellékelte sárga Ethernetkábel is használhatja. Mindemellett használhatja még a Gigaset SE361 WLAN készülékhez mellékelte sárga Ethernetkábel is.

PC-hez való csatlakoztatás

A Gigaset SE361 WLAN készülékhez vezeték nélkül, valamint vezetékkel is csatlakoztathat PC-ket.

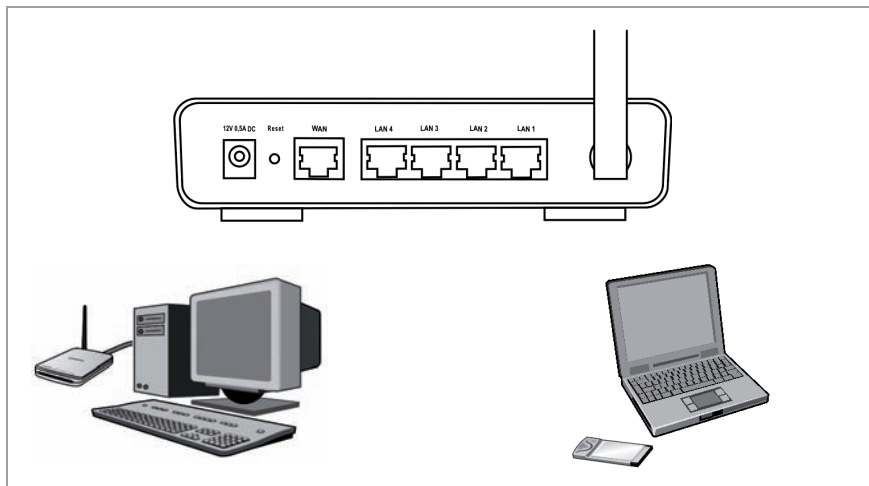
Vezetéknélküli kapcsolat

A vezetéknélküli kapcsolat létrehozása egy vezetéknélküli hálózati adapter segítségével történik, amelyet az Ön PC-jére kell feltelepíteni. Ez lehet például egy Gigaset USB Stick 54 készülék, illetve egy IEEE 802.11g- vagy IEEE 802.11b-kompatibilis vezetéknélküli hálózati adapter is.

Rövid használati útmutató

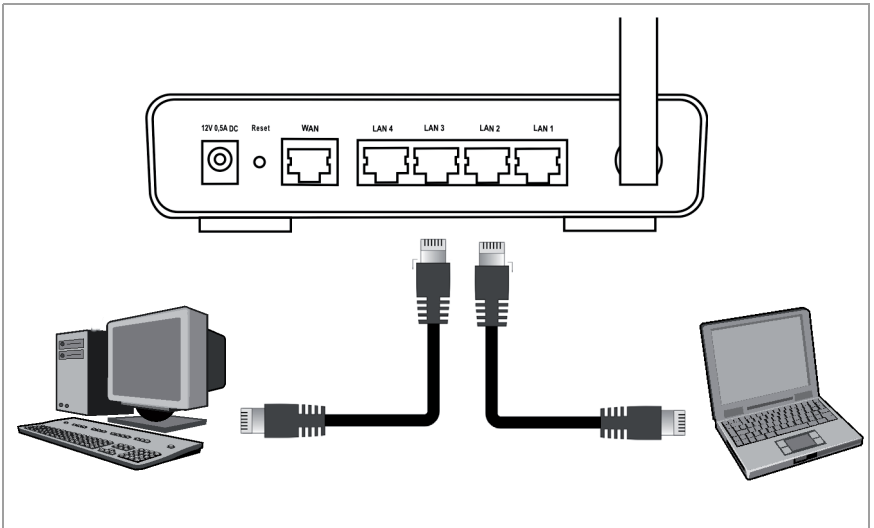
A vezeték nélküli hálózat akkor jön létre, ha Ön minden készülékéhez ugyanazt az SSID-t rendeli hozzá. Írja be hálózati adapterének konfigurációjába a Gigaset SE361 WLAN készülék SSID-ját. A gyárilag beállított SSID a **ConnectionPoint**.

Ha a helyes SSID van megadva az Ön PC-je vezeték nélküli hálózati adapterében, a rádiókapcsolat automatikusan létrejön, mihamint Gigaset SE361 WLAN készülékét az elektromos hálózathoz csatlakoztatja (ld. 9. oldal).



Vezetékes kapcsolat

- ➔ A Gigaset SE361 WLAN hátoldalán található sárga LAN-csatlakozók egyikét (**LAN1 – LAN4**) kösse össze egy PC Ethernet-csatlakozóval. Az RJ-45 dugós csatlakozókkal (CAT5) ellátott Ethernetkábel használja. Használhatja a csomagban mellékelt sárga Ethernet-kábelt is.
- ➔ Bizonyosodjon meg arról, villog-e a megfelelő LAN-LED a Gigaset SE361 WLAN készülék elülső oldalán.
- ➔ Az csatlakoztatott PC-t indítsa újra.

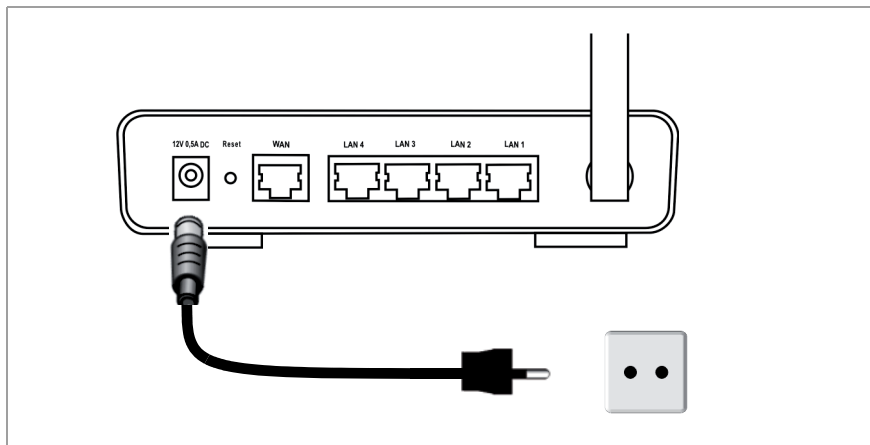


Elektromos hálózathoz való csatlakoztatás

Kérem, ügyeljen az alábbiakra:

Csak a készülékhez tartozó hálózati tápegységet használja (12V 0,5A DC).

- ➔ A tápegység kábelét helyezze be a **12V 0,5A DC**-jelű kimenetbe a Gigaset SE361 WLAN készüléken.
- ➔ Helyezze be a hálózati tápegységet egy csatlakozóaljzatba.



Most már üzemképes a Gigaset SE361 WLAN:

- ◆ A **Power-LED** az elülső oldalon világít.
- ◆ A **WLAN-LED** világít, ami azt jelzi, hogy a Gigaset SE361 WLAN készen áll a vezeték nélküli kapcsolat létrehozására.

A vezeték nélküli hálózati adapteren keresztül automatikusan létrejön a rádiókapcsolat a PC-vel, amennyiben a hálózati adaptert ugyanazzal az SSID-val konfigurálja, mint ami a Gigaset SE361 WLAN készülékhez van hozzárendelve (ld.8.oldal). Néhány percig eltarthat,amíg a rádiókapcsolat létrejön. A **WLAN-LED** villog, amikor adatok küldése vagy fogadása történik.

- ◆ A **LAN-LED**-ek világítanak, ha egy készülék Ethernetkábellel van összekapcsolva a megfelelő LAN-csatlakozóval.

A Gigaset SE361 WLAN-on keresztül történő kommunikáció feltétele, hogy a csatlakoztatott PC-k hálózati konfigurációval legyenek ellátva. Általában ez automatikusan megtörténik (ld. 10. oldal)

Ahhoz, hogy a Gigaset SE361 WLAN csatlakozzék az Internethez, konfigurálni kell az Internetcsatlakozást (ld. 10. oldal).

Hálózat kialakítása

Ahhoz, hogy a PC-k a Gigaset SE361 WLAN-nal és egymással egy helyi hálózatban tudjanak kommunikálni, megfelelőképpen kell konfigurálni a PC-ken a hálózati beállításokat. Ez általában már meg is van, ha Ön nem változtatott a gyári beállításokon. Amennyiben szükséges, olvassa el ehhez a „A helyi hálózat konfigurálása” című fejezetet a CD-n lévő részletes használati útmutatóban. Ehhez először **egy** PC-hez kapcsolódjon, amelyen keresztül konfigurálni tudja a Gigaset SE361 WLAN készüléket. Később csatlakoztathat további PC-eket is.

A Gigaset SE361 WLAN konfigurálása

Ahhoz hogy a Gigaset SE361 WLAN készüléket egy helyi hálózatban működtesse és Internetkapcsolatot hozzon létre, mindössze néhány dolgot kell módosítani a konfiguráción. Ennek érdekében a Gigaset SE361 WLAN készülék rendelkezik egy olyan alkalmazással, amelyen keresztül a web-böngészőt lehet megnyitni. Az alábbiak szerint járjon el:

- ➔ Indítsa el PC-jén a web-böngészőt.
- ➔ Írja be a Gigaset SE361 WLAN készülék IP-címét web-böngészőjének címsorába:
`http://192.168.2.1`
Megjelenik egy weboldal, ahol egy jelszót kell megadni. Általában gyárilag az **admin** jelszó van beállítva.
- ➔ Adja meg a jelszót és kattintson az **OK**-ra.

Útmutató:

Biztonsági okokból később változtassa meg a jelszót (olvassa el ehhez a csomagban mellékelt CD-n található használati útmutatót).

Megjelenik egy biztonsági előírásokat tartalmazó oldal.

- ➔ Kattintson az **OK**-ra.
Megjelenik a nyitólap.
Ezen az oldalon megváltoztathatja az alkalmazás nyelvét (ld. a CD-n található használati útmutatót). Az első konfigurációnál német a beállított nyelv (ha a web-böngésző beállította erre), vagy angol (a böngésző minden más nyelvi beállítása esetén).
- ➔ Kattintson az **Basic Setup Wizard** (Alapbeállítások-ra).
- ➔ A kezdőlapon kattintson a **Next >** (Tovább-ra)
- ➔ Válassza ki jelenlegi lakhelyét. Tetszése szerint beállíthatja, hogy az óra automatikusan átálljon a nyári időszámításra és/vagy egy időzónára.

Rövid használati útmutató

- ➔ Hagyja jóvá beállításait a **Next >** (Tovább)-gombra kattintva.
- ➔ Válassza ki Internetszolgáltatóját és a mezőkbe írja be a hozzáférési adatokat, amelyeket az Internetszolgáltatójától kapott.
- ➔ Válassza ki, milyen módon akar kapcsolódni az Internethez:
 - Válassza az **Always on** (Állandó kapcsolat) opciót, ha minden esetben tartós Internetkapcsolatot szeretne létesíteni, amikor a Gigaset SE361 WLAN készülék be van kapcsolva.
 - Válassza a **Connect on demand** (Kapcsolat szükség esetén) opciót, ha csak bizonyos alkalmazások, mint például a web-böngésző vagy egy e-mail-program elindítása esetén szeretne automatikus Internetkapcsolatot létrehozni.
 - Adjon meg egy időintervallumot a **Idle time before disconnect** (Kapcsolat megszakítása előtti várakozási idő) mezőben, amelynek lefutása után az Internetkapcsolat automatikusan megszakad, amennyiben semmilyen adatátvitel nem történik (a gyári beállítás 3 perc, az időtartam 1 és 99 perc közötti intervallumban határozható meg).
Ez az időbeállítás csak a **Connect on demand** (Kapcsolat szükség esetén) opció esetén érvényes.
 - Válassza a **Connect manually** (Manuális kapcsolódás) opciót, ha az Internetkapcsolatot mindig manuálisan szeretné létrehozni és megszakítani. Ha időalapú tarifára fizetett elő, ezzel megtakaríthatja Internetköltségeinek egy részét. A kapcsolat manuális létrehozásáról a 11. oldalon olvashat.
- ➔ Kattintson a **Test Settings** (Beállítások tesztelése) opcióra, hogy tesztelje, működik-e az Internetkapcsolat. A készülék megpróbál kapcsolódni az Internethez. A korábban már létrehozott Internetkapcsolat még ezt megelőzőleg megszakad. Készüléke szoftververziójától függően megtörténhet, hogy ez az opció nem áll rendelkezésre.

- ➔ Hagyja jóvá a beírtakat a **Next >** (Tovább) gombra kattintva.

A következő lépésben az Ön által beírt alapbeállítások jelennek meg, hogy ezeket leellenőrizhesse.

- ➔ Ha változtatni szeretne a beállításokon, kattintson a **< Back** (Vissza) gombra.

- ➔ Ha a beállításokat jóvá szeretné hagyni, kattintson a **Finish** (Befejezés)-re az alapbeállítások-ablak bezárásához.

Ekkor automatikusan a **Security Setup Wizard** (Biztonsági beállítások) -hoz jut. Kérjük, ezek elvégzéséhez olvassa el a használati útmutató ide vonatkozó fejezeit a mellékelt CD-n. Tanácsos a biztonsági beállítások azonnali elvégzése.

A Gigaset SE361 WLAN konfigurációja ezzel befejeződött, és készüléke készen áll az Internetkapcsolat létrehozására.

Az Internetkapcsolat manuális létrehozása és megszakítása

- ➔ Jelentkezzen be a Gigaset SE361 WLAN-ra. Ehhez indítsa el web-böngészőjét.
- ➔ A böngésző címszeijébe írja be a Gigaset SE361 WLAN IP címét:
`http://192.168.2.1`
- ➔ Adott esetben adja meg jelszavát és kattintson az **OK** gombra.
- ➔ Kattintson a **Connect** (Kapcsolat)-ra vagy a **Disconnect** (Megszakítás)-ra
- ➔ Zárja be a web-böngészőt.

Útmutató az üzemeltetéshez

Hogy hálózata biztonságos legyen, ügyeljen a következőkre:

- ◆ Rendeljen jelszót az adminisztrációs felülethez, amivel megvédheti konfigurációját bármilyen jogosulatlan megváltoztatástól.
- ◆ Változtassa meg az SSID-t minden vezeték nélküli egység (a Gigaset SE361 WLAN és a hálózati adapter) esetében, és deaktiválja az **SSID broadcast** opciót, hogy elrejtse a hálózatot.
- ◆ Használjon titkosítást (WPA- vagy WEP-titkosítást) a vezeték nélküli adatátvitelhez.
- ◆ Csak a kiválasztott PC-knek engedélyezze a hozzáférést a Gigaset SE361 WLAN-hoz a MAC-címszűrő segítségével.

További információkat e témakörben a mellékelt CD használati útmutatójában talál.

Vevőszolgálat (Customer Care)

Gyors, személyre szabott tanácsadást kínálunk !

Online vevőszolgálatunk az Interneten:

www.gigaset.com/customercare

amely bármikor, bárhol elérhető. 24 órás támogatást nyújt valamennyi termékünkkel kapcsolatban. Ezen az internetes címen a leggyakrabban feltett kérdéseket és a hozzájuk tartozó válaszokat, valamint letölthető használati útmutatókat és amennyiben a termékhez elérhető, aktuális software-frissítés-eket talál.

A leggyakrabban feltett kérdéseket a válaszokkal együtt megtalálja a mellékelt CD-n található részletes használati útmutatóban is, valamint az interneten, a

www.gigaset.com címen.

Javítások és esetleges garancia- ill. szavatossági igények esetén gyors és megbízható segítséget nyújt szervízközpontunk:

Magyarország 06 14 71 24 44 (27 Ft)

Kérjük őrizze meg a vásárlást igazoló bizonylatot.

Azokban az országokban, ahol termékeinket nem hivatalos viszonteladóink értékesítik, nem nyújtunk csere- és javítási szolgáltatást.

Licensz

A készülék világszerte üzemeltethető, használata azonban engedélyhez kötött az EU-n kívül (Svájc kivételével).

A készülék Franciaországban csak épületeken belül üzemeltethető.

A nemzeti sajtóságokat figyelembe vettük.

A Gigaset Communications GmbH ezennel kijelenti, hogy ez a készülék az 1999/5/EC irányelv alapvető követelményeinek és egyéb vonatkozó rendelkezéseinek megfelel.

Az 1999/5/EC irányelv szerinti Megfelelőségi Nyilatkozatot az alábbi Internetcímen találja meg:

www.gigaset.com/docs.

CE 0682ⓘ

Kratko uputstvo za korišćenje

Sa Vašim Gigaset SE361 WLAN PC-i lokalne mreže mogu da međusobno komuniciraju preko radio ili kablovske veze ili da se preko DSL- ili kablovskog modema povežu na internet.

Ovo kratko uputstvo pokazuje kako da Vaš Gigaset SE361 WLAN priključite, konfigurirate i uspostavite vezu sa internetom.

Detaljne informacije o više mogućnosti Vašeg Gigaset SE361 WLAN možete da pronađete u uputstvu u elektroničkom obliku, koje se nalazi na isporučenom CD-u ili na internetu na <http://www.gigaset.com/gigasetse361>.

Zaštitni znak

Gigaset Communications GmbH is a trademark licensee of Siemens AG.

Microsoft, Windows 2000, Windows XP i Internet Explorer su registrovani zaštitni znak Microsoft Corporation.

Mozilla Firefox je registrovani zaštitni znak Mozilla Organization.

Bezbednosna uputstva

- ◆ Uređaj upotrebite isključivo uz isporučeni mrežni priključak. Obratite pažnju na vrednosti napajanja električne mreže.
- ◆ Zaštitite uređaj od uticaja vlage.
- ◆ Nikada ne otvarajte uređaj. Radi bezbedosnih mera uređaj može da otvara samo za servis ovlašćen personal.
- ◆ Uređaj može da utiče na rad medicinske opreme.
- ◆ Ako uređaj nekome posuđujete, treba da mu date i uputstvo za rad.
- ◆ Ne koristite uređaj u ili blizu prostora koji sadrže gas ili eksplozivne materije.

Vaš doprinos životnoj sredini (ECO)



Mi u kompaniji Gigaset Communications GmbH nastojimo da naši proizvodi budu što je moguće više u skladu sa životnom sredinom. Naš cilj je održiv proces koji nam olakšava poštovanje strogih zahteva međunarodnog standarda ISO 14001 za upravljanje životnom sredinom.

Kratko uputstvo za korišćenje

Dodatne prednosti u oblasti ekologije

- ◆ Zahvaljujući prekidačkom napajanju, svi naši ruteri i repetitori troše do 60% manje električne energije i time nude veću energetska efikasnost.
- ◆ Možete smanjiti predajnu snagu WLAN za sve rutere, repetitore i neke WLAN klijente - u zavisnosti od uređaja o kojem je reč i operativnog sistema vašeg ličnog računara.
- ◆ WLAN možete isključiti u potpunosti.

Sadržina pakovanja

Pakovanje sadržava sledeće sastavne delove:

- ◆ jedan Gigaset SE361 WLAN,
- ◆ uređaj za mrežni priključak (230V / 12V 0,5A DC),
- ◆ kabl (žuti) sa RJ-45-utikačima (CAT5),
- ◆ CD sa iscrpnim uputstvom za korišćenje i datotekama za izbor jezika,
- ◆ ovo kratko uputstvo za korišćenje.

Zahtevi sistema

Za rad Vašeg Gigaset SE361 WLAN treba da imate:

- ◆ jedan PC sa
 - jednim IEEE 802.11g- ili IEEE 802.11b-kompatibilnim mrežnim adapterom.

Uputstvo:

Maksimalna brzina prenosa podataka uz 802.11g kompatibilan mrežni adapter iznosi 54 Mbps, a uz 802.11b kompatibilan mrežni adapter 11 Mbps.

ili

- Ethernet priključak,
- ◆ Web pretraživač za konfigurisanje Vašeg Gigaset SE361 WLAN (preporučuje se Microsoft Internet Explorer 6.0 ili više i Mozilla Firefox 1.0 ili više),
- ◆ za pristup internetu:
 - jedan DSL- ili kablovski modem i jedan Splitter (za DSL),
 - pristupni podaci Vašeg dobavljača internet usluge.

Za napredne korisnike

Predpodešenja za Gigaset SE361 WLAN su:

- IP adresa: 192.168.2.1
- Podmrežna maska: 255.255.255.0
- SSID: ConnectionPoint

Pregled koraka za instalaciju

1. Na Vaš PC najpre instalirajte Ethernet mrežnu karticu za ethernet vezu preko kabla ili bežični mrežni adapter na primer Gigaset USB Stick 54. Postupak za instalaciju opisan je u uputstvima za korišćenje ovog proizvoda. Kod novijih PC-a ili prenosnih računara adapteri za spajanje preko kabla, a često i za bežično spajanje već su fabrički ugrađeni.
2. Instalirajte **zatim** Gigaset SE361 WLAN.
 - Priključite Gigaset SE361 WLAN na (vidi stranu 64).
 - Podesite mrežu (vidi stranu 68).
 - Konfigurirajte Gigaset SE361 WLAN (vidi stranu 68).
Konfiguraciju obavite pomoću pretraživača priključenog PC-ja. Potrebni su Vam pristupni podaci Vašeg internet provajdera.Ovi koraci su opisani na stranicama koje slede. Za to Vam treba otprilike 10-15 minuta.

Molimo da obratite pažnju:

Predpodešeni SSID Gigaset SE361 WLAN je **ConnectionPoint**.

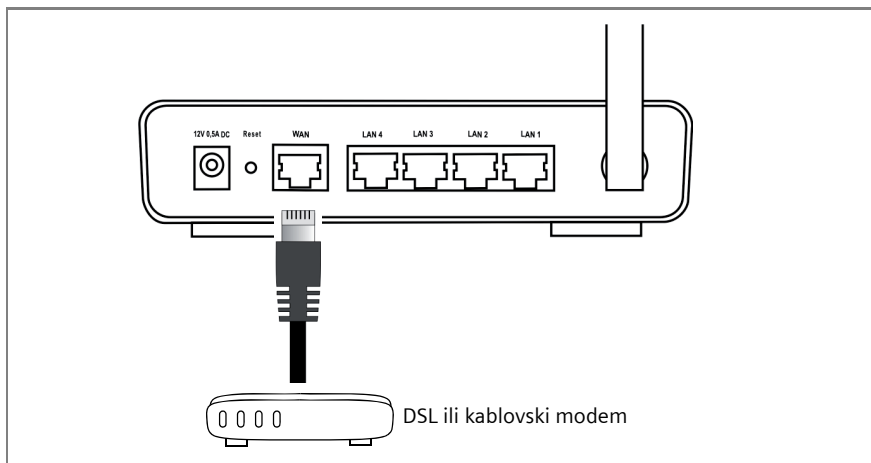
Standardno kodiranje **nije** aktivno. Molimo da vodite računa o bezbednosti Vaše mreže. Upute za to možete da pronađete u poglavlju „Uputstva za rad“, strana 70.

3. Prilikom bežične veze uspostavite vezu bežičnog mrežnog adaptera sa Gigaset SE361 WLAN. Ovo je opisano u uputstvu za korišćenje mrežnih adaptera.
4. Mogu da se priključe i dodatni PC-i i da se konfigurise na strani 70 opisan način.

Gigaset SE361 WLAN priključiti

Na DSL- ili kablovski modem

➔ Priključite Vaš DSL- ili kablovski modem sa Ethernet kabelom na **WAN** obeleženi priključak adaptera.



Molimo da obratite pažnju:

Za sva spajanja upotrebite Ethernet kabl kategorije 5 sa RJ-45 priključcima na obe strane. Možete takođe da upotrebite žuti Ethernet kabl, Gigaset SE361 WLAN koji dolazi s njim.

Na PC

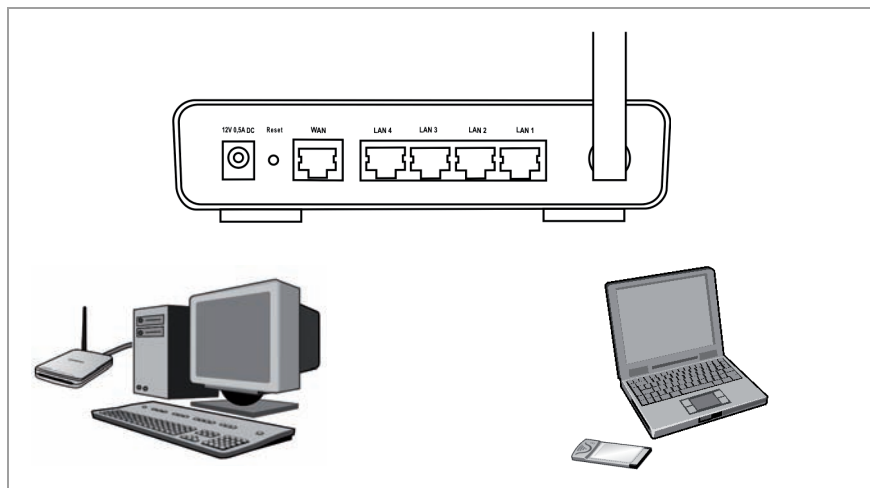
Na Vaš Gigaset SE361 WLAN možete da priključite PC, bežično ili preko kabla.

Bežično

Bežičan priključak se uspostavlja preko bežičnog mrežnog adaptera, koji mora da bude instaliran na Vašem PC-u. To može da bude npr. Gigaset USB Stick 54 ili neki drugi, IEEE 802.11g ili IEEE 802.11b kompatibilan bežični mrežni adapter.

Vi definišete bežičnu mrežu u kojoj svim uređajima dodeljujete isti SSID. Dakle, u konfiguraciju Vašeg mrežnog adaptera treba da unesete SSID Gigaset SE361 WLAN. Predpodešenje SSID-a je **ConnectionPoint**.

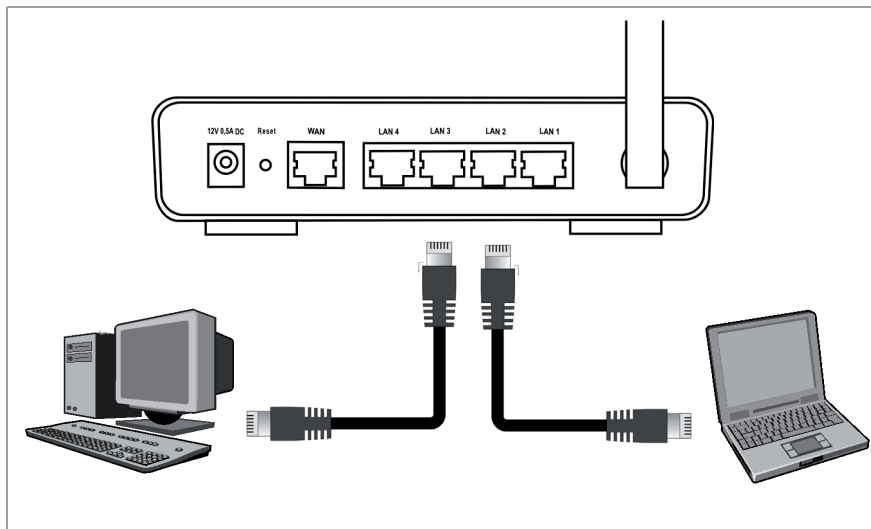
Ako je na bežičnom mrežnom adapteru Vašeg PC-ja unešen ispravan SSID, radio-veza se uspostavlja, čim Vaš Gigaset SE361 WLAN priključite na električnu mrežu (vidi stranu 66).



Kabelska veza

- ➔ Povežite jedan od žutih LAN priključaka (**LAN1**–**LAN4**) na poleđini Gigaset SE361 WLAN i Ethernet-priključak PC-a. Upotrebite za to Ethernet kabl RJ-45 sa utikačima (CAT5). Možete da koristite i isporučeni žuti Ethernet kabl.
- ➔ Uverite se da odgovarajuća LAN LED dioda na prednjoj strani Vašeg Gigaset SE361 WLAN bleska.
- ➔ Tako priključen PC treba da ponovo pokrenete.

Kratko uputstvo za korišćenje

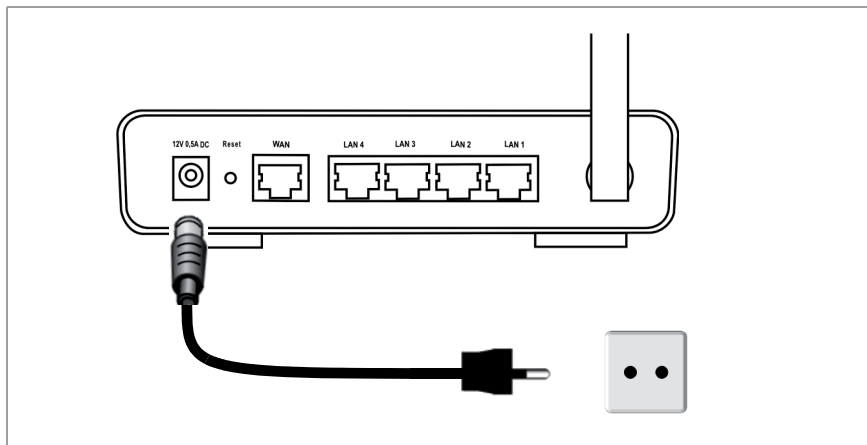


Na električnu mrežu

Molimo da obratite pažnju:

Upotrebljavajte isključivo uz uređaj isporučeni mrežni priključak (12V 0,5A DC).

- ➔ Upotrebljavajte isključivo uz uređaj isporučeni mrežni priključak **12V 0,5A DC** Gigaset SE361 WLAN.
- ➔ Uključite mrežni priključak u utičnicu.



Vaš Gigaset SE361 WLAN je sada spreman za rad:

- ◆ **Power-LED** na prednjoj strani svetli.
- ◆ **WLAN-LED** svetli, i time pokazuje da je Gigaset SE361 WLAN spreman za uspostavljanje bežične veze.

Radio-veza sa PC-em, koji je spojen preko bežičnog mrežnog adaptera, uspostavlja se automatski, ako je mrežni adapter konfiguriran sa istim SSID-om kao i Gigaset SE361 WLAN (vidi stranu 64). Može da potraje nekoliko sekundi dok se radio veza ne uspostavi. **WLAN-LED** dioda bleska kada se podaci, preko ove veze, šalju ili primaju.

- ◆ **LAN-LEDs** svetli, kada je uređaj, preko Ethernet kabla, povezan sa odgovarajućim LAN priključkom.

Da bi moglo da se komunicira preko Gigaset SE361 WLAN na priključenim PC-ima mora da se izvrši konfiguracija mreže. U pravilu se to dešava automatski (vidi stranu 68).

Da bi mogli da se preko Gigaset SE361 WLAN spojite na internet, morate konfigurisati Vaš internet priključak (vidi stranu 68).

Podešavanje mreže

Da bi PC-i mogli da komuniciraju sa Gigaset SE361 WLAN i međusobno u lokalnoj mreži, mrežna podešenja na PC-ima moraju da budu primereno konfigurisana. U pravilu ovo je slučaj, ako ste se pridržavali uputstava za predpodešavanje. Pročitajte prema potrebi poglavlje „Konfiguriranje lokalne mreže“ u detaljnom uputstvu za korišćenje koje se nalazi na CD-u. Najpre uspostavite vezu sa **nekim** PC-om preko kojeg želite obaviti Gigaset SE361 WLAN konfigurisanje. Dodatne PC-je možete da priključite kasnije.

Gigaset SE361 WLAN konfiguracija

Da bi preko Vašeg Gigaset SE361 WLAN ubrzali lokalnu mrežu i da bi mogli uspostaviti vezu na internet, morate da napravite neka konfiguraciona podešavanja. Za to Vam stoje na raspolaganju Gigaset SE361 WLAN radne površine koje možete da pronađete preko Web pretraživača. Treba da postupite kako sledi:

- ➔ Pokrenite Vaš Web pretraživač na PC-u.
- ➔ Unesite IP adresu u Gigaset SE361 WLAN u adresno polje Vašeg pretraživača:
http://192.168.2.1
Pojaviće se web stranica za unos lozinke. Standardna lozinka prilikom isporuke je **admin**.
- ➔ Unesite lozinku i kliknite na **OK**.

Napomena:

Radi bezbednosti trebali bi kasnije da promenite lozinku (pročitajte o tome u uputstvu za korišćenje na isporučenom CD-u).

Prikazaće se stranica sa bezbednosnim uputstvima.

- ➔ Kliknite na **OK**.
Prikazaće se početna stranica.
Na ovoj stranici možete da promenite jezik za radnu površinu (vidi uputstva za korišćenje na CD-u). Prilikom prve konfiguracije jezik je predpodešen na nemački (ako je jezik Web pretraživača na nemačkom) ili na engleski (za sve ostale jezike).
- ➔ Kliknite na **Basic Setup Wizard**.
- ➔ Potvrdite pozdravnu stranu sa **Next >**.
- ➔ Izaberite Vaše trenutno mesto prebivanja. Prema Vašem izboru možete da napravite podešavanja automatskog prebacivanja na letnje vreme i/ili vremenske zone.
- ➔ Potvrdite Vaš unos sa **Next >**.

- ➔ Izaberite Vašeg internet provajdera i u polja unesite pristupne podatke, koje ste dobili od Vašeg provajdera.
- ➔ Izaberite kako treba da se uspostavi Vaša veza na internet:
 - Izaberite **Always on**, ako želite stalnu vezu kada je Gigaset SE361 WLAN uključen.
 - Izaberite **Connect on demand**, prilikom upotrebe Web pretraživača ili programa e-pošte automatski treba da počne uspostavljanje internet veze.
 - Unesite vremenski interval u polje **Idle time before disconnect** nakon čijeg isteka će se internet veza automatski prekinuti, ako nema prenosa podataka (podešenje: 3 minuta, raspon: 1 bis 99 Minuten).
Podešavanje ovog vremena je samo za opciju **Connect on demand**.
 - Izaberite **Connect manually**, ako internet vezu želite da pokrećete ili prekidate ručno. Ako koristite tarifu baziranu na vremenu provedenom na internetu, na ovaj način štedite. Ručno kreiranje veze opisano je na strana 70.
- ➔ Kliknite na **Test Settings**, da bi testirali internet vezu. Uređaj pokušava uspostaviti internet vezu. Već postojeća internet veza biće prekinuta. Ovisno o stanju softvera Vašeg uređaja dugme možda nije dostupno.
- ➔ Potvrdite Vaš unos sa **Next >**.

U sledećem koraku prikazana su osnovna podešenja, koja ste napravili, tako da ih možete pregledati.

- ➔ Ako želite napraviti izmene u podešenjima, kliknite na **< Back**.
- ➔ Ako želite da potvrdite podešenja, kliknite na **Finish**, tako da završite sa čarobnjakom za osnovna podešenja.

Automatski ćete tada biti prosleđeni na početnu stranicu za **Security Setup Wizard**. Molimo Vas da pročitate odgovarajuća poglavlja uputstva za korišćenje na isporučenom CD-u. Preporučujemo Vam da neodloživo izvršite bezbednosna podešenja.

Gigaset SE361 WLAN je sada konfigurisan i spreman za uspostavljanje veze na internet.

Ručno povezivanje i prekid internet veze

- ➔ Prijavite se na Gigaset SE361 WLAN. Zatim pokrenite Vaš Web pretraživač.
- ➔ Unesite IP adresu Gigaset SE361 WLAN u adresno polje Web pretraživača na:
`http://192.168.2.1`
- ➔ Unesite u datom slučaju Vašu lozinku i kliknite na **OK**.
- ➔ Kliknite na **Connect** npr. **Disconnect**.
- ➔ Zatvorite Web pretraživač.

Uputstva za rad

Obratite pažnju na upute koje slede, da bi osigurali Vašu mrežu:

- ◆ Unapred odredite Vašu lozinku za radnu površinu, kako neovlašćene osobe ne bi mogle da naprave bilo kakve promene u Vašoj konfiguraciji.
- ◆ Promenite SSID na svim bežičnim uređajima (Gigaset SE361 WLAN i mrežnom adapteru) Vaše mreže i isključite opciju **SSID broadcast**, da bi Vašu mrežu držali u tajnosti.
- ◆ Za bežični prenos podataka upotrebite mehanizam kodiranja (WPA ili WEP kodiranje).
- ◆ Koristite MAC adresni filter tako da PC-ima dozvolite bežični pristup Gigaset SE361 WLAN.

Informacije o ovim temama možete da pronađete u uputstvu za korišćenje na isporučenom CD-u.

Korisnički servis (Briga o korisnicima)

Nudimo Vam brzo i individualno savetovanje!

Naša podrška za internet je uvek i svagde dostupna:

www.gigaset.com/customercare

U vezi naših proizvoda dobijate podršku 24 časa. Na internet strani se nalazi popis najčešće postavljanih pitanja sa odgovorima, a isto tako i uputstva za usluge te aktuelne verzije softvera koje mogu da se preuzmu (ako su dostupne za proizvod).

Najčešće postavljana pitanja sa odgovorima možete da pronađete i u detaljnom uputstvu na priloženom CD-u ili na Internetu na stranici www.gigaset.com.

U slučaju potrebe za popravkom, eventuelnih zahteva u vezi garancije, naš servisni centar Vam nudi brzu i pouzdanu pomoć.

Serbia 0800 222 111

Molimo Vas da spremite potvrdu o plaćanju.

U zemljama u kojima naš proizvod nije prodat putem ovlašćenog prodavca, ne nudi se mogućnost zamene, odnosno popravka proizvoda.

Autorizacija

Ovaj uređaj namenjen je upotrebi širom sveta, izvan evropskog trgovačkog područja (osim za Švajcarsku) u zavisnosti od nacionalnog odobrenja.

U Francuskoj je ovaj uređaj predviđen samo za rad u zatvorenom prostoru.

Specificni zahtevi države su uzeti u obzir.

Mi, Gigaset Communications GmbH, izjavljujemo da ovaj uređaj ispunjava esencijalne zahteve i druge relevantne regulative navedene u Direktivi 1999/5/EC.

Kopija 1999/5/EC Deklaracije o Saglasnosti je dostupna na Internet adresi:

www.gigaset.com/docs.

CE 0682ⓘ

Stručný návod na obsluhu

S Vaším Gigaset SE361 WLAN môžu PC lokálnej siete rádiovou alebo spojené káblami spolu navzájom komunikovať a cez DSL- alebo káblovým modemom vytvoriť internetové spojenia.

Tento stručný návod na obsluhu Vám ukazuje, ako Váš Gigaset SE361 WLAN pripojiť, konfigurovať a vytvoriť internetové spojenie.

Podrobnejšie informácie o rozsiahlych možnostiach Vášho Gigaset SE361 WLAN nájdete v návode na obsluhu v elektronickej forme na spoludodanom CD a na internete pod <http://www.gigaset.com/gigasetse361>.

Obchodná značka

Gigaset Communications GmbH is a trademark licensee of Siemens AG.

Microsoft, Windows 2000, Windows XP a Internet Explorer sú registrované obchodné značky spoločnosti Microsoft Corporation.

Mozilla Firefox je registrovaná obchodná značka spoločnosti Mozilla Organization.

Bezpečnostné pokyny

- ◆ Používajte len s prístrojom spoludodávaný sieťový zdroj so zástrčkou. Rešpektujte pri pripojení na elektrickú sieť prípojné hodnoty.
- ◆ Chráňte prístroj pred vlhkosťou.
- ◆ Nikdy neotvárajte prístroj. Prístroj sa smie otvárať z dôvodov elektrickej bezpečnosti len autorizovaným servisným personálom.
- ◆ Prístroj môže ovplyvňovať prevádzku lekárskeho prístrojov.
- ◆ Odovzdajte návod na obsluhu spolu s prístrojom, keď Váš prístroj odovzdáte ďalej inej osobe.
- ◆ Neprevádzkujte prístroj v priestoroch ani v blízkosti priestorov, ktoré obsahujú plyn alebo výbušný materiál.

Náš príspevok k ochrane životného prostredia (ECO)



ECO

V spoločnosti Gigaset Communications GmbH sa snažíme, aby naše výrobky boli čo najšetrnejšie voči životnému prostrediu. Naším cieľom je udržateľný proces, ktorý nám uľahčí dodržiavanie striktných ustanovení normy ISO 14001 týkajúcej sa medzinárodného manažérstva v oblasti životného prostredia.

Ďalšie výhody pre ekológiu

- ◆ Vďaka používaniu spínaných napájacích zdrojov majú všetky naše smerovače a opakovače až o 60% nižšiu spotrebu energie a ponúkajú vyššiu energetickú efektívnosť.
- ◆ Na všetkých smerovačoch a opakovačoch a na niektorých klientoch siete WLAN môžete znížiť vysielač výkon - v závislosti od zariadenia a operačného systému počítača.
- ◆ Sieť WLAN môžete aj úplne vypnúť.

Obsah balenia

balenie obsahuje nasledujúce zložky:

- ◆ jeden Gigaset SE361 WLAN,
- ◆ napájací zdroj so zástrčkou (230V / 12V 0,5A DC),
- ◆ jeden kábel (žltý) so zástrčkou RJ-45 (CAT5),
- ◆ jedno CD s podrobným návodom na obsluhu a súbormi pre výber jazyka,
- ◆ tento stručný návod na obsluhu.

Systémové požiadavky

K prevádzke Vášho Gigaset SE361 WLAN potrebujete:

- ◆ PC s
 - IEEE 802.11g- alebo IEEE 802.11b-kompatibilným bezdrôtovým sieťovým adaptérom.

Upozornenie:

Maximálna prenosová rýchlosť údajov je pri 802.11g-kompatibilných sieťových adaptéroch 54 Mbps, pri 802.11b-kompatibilných sieťových adaptéroch 11 Mbps.

alebo

- Ethernet prípojka,
- ◆ Web-Browser (prehliadač) pre konfiguráciu Vášho Gigaset SE361 WLAN (odporúča sa Microsoft Internet Explorer 6.0 alebo vyššia verzia a Mozilla Firefox 1.0 alebo vyššia verzia),
- ◆ pre prístup na internet:
 - DSL- alebo káblový modem a splitter (pre DSL),
 - prístupové údaje Vášho poskytovateľa internetu.

Pre skúseného užívateľa

Prednastavenia pre Gigaset SE361 WLAN sú:

- IP-adresa: 192.168.2.1
- Sub sieťová maska: 255.255.255.0
- SSID: ConnectionPoint

Prehľad postupu inštalácie

1. Inštalujte najskôr sieťovú kartu Ethernet pre spojenie Ethernet, realizované káblom alebo bezdrôtový sieťový adaptér, napríklad Gigaset USB Stick 54, na Vašom PC. Postup inštalácie je popísaný v návodochna obsluhu týchto produktov. Pri novších PC alebo notebookoch sú už zabudované z výroby káblové a často aj bezdrôtové adaptéry.
2. Inštalujte **najskôr potom** Gigaset SE361 WLAN.
 - Pripojte Gigaset SE361 WLAN na (vid' str. 75).
 - Nastavte sieť (vid' str. 78).
 - Konfigurujte Gigaset SE361 WLAN (vid' str. 79).
Konfiguráciu vykonajte pomocou Browsera z pripojeného PC. Potrebujete prístupové údaje Vášho poskytovateľa internetu.
Tieto kroky sú popísané na nasledujúcich stranách. Potrebujete k tomu približne 10-15 minút.

Prosím, všimnite si, že:

Prednastavené SSID Gigaset SE361 WLAN je **ConnectionPoint**.

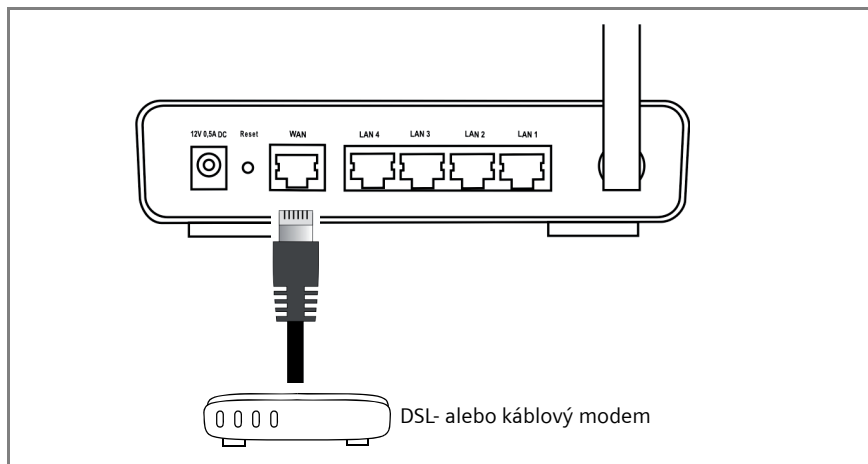
Štandardne nie je aktívne **žiadne kódovanie**. Prosím myslite na to, ako zabezpečíte Vašu sieť. Pokyny k tomu nájdete v odstavci „Pokyny k prevádzke“ na strane 81.

3. Pri bezdrôtovom spojení vytvorte potom spojenie bezdrôtového sieťového adaptéra k Gigaset SE361 WLAN. To je popísané v návode na obsluhu sieťového adaptéra.
4. Alternatívne môžete pripojiť ďalšie PC a tieto konfigurovať, ako je to popísané na strane 80.

Gigaset SE361 WLAN pripojiť

Na DSL- alebo kábový modem

- ➔ Spojte s WAN označenú prípojku na zadnej strane Routera a Váš DSL- alebo kábový modem s Ethernet káblom.



Prosím dbajte na to:

Aby ste používali Ethernet kábel kategórie 5 s prípojkami RJ-45 na oboch stranách pre všetky spojenia. Môžete použiť aj spoludodávaný žltý Ethernet kábel. Môžete však použiť aj žltý Ethernet kábel, ktorý sa dodáva spolu s Gigaset SE361 WLAN.

Na PC

Na Váš Gigaset SE361 WLAN môžete pripojiť PC bezdrôtovo alebo spojením káblom.

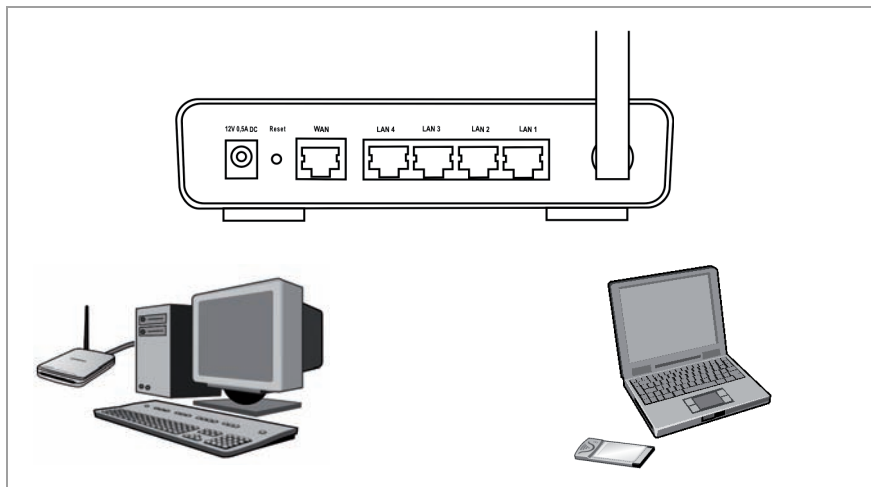
Bezdrôtové spojenie

Bezdrôtové spojenie sa vytvorí cez bezdrôtový sieťový adaptér, ktorý musí byť inštalovaný na Vašom PC. To môže byť napr. Gigaset USB Stick 54 alebo iný IEEE 802.11g- alebo IEEE 802.11b-kompatibilný bezdrôtový sieťový adaptér.

Definujete bezdrôtovú sieť, pričom všetkým prístrojom priradíte identické SSID. Zaznamenajte teda v konfigurácii Vášho sieťového adaptéra SSID Gigaset SE361 WLAN. Prednastavenie SSID je **ConnectionPoint**.

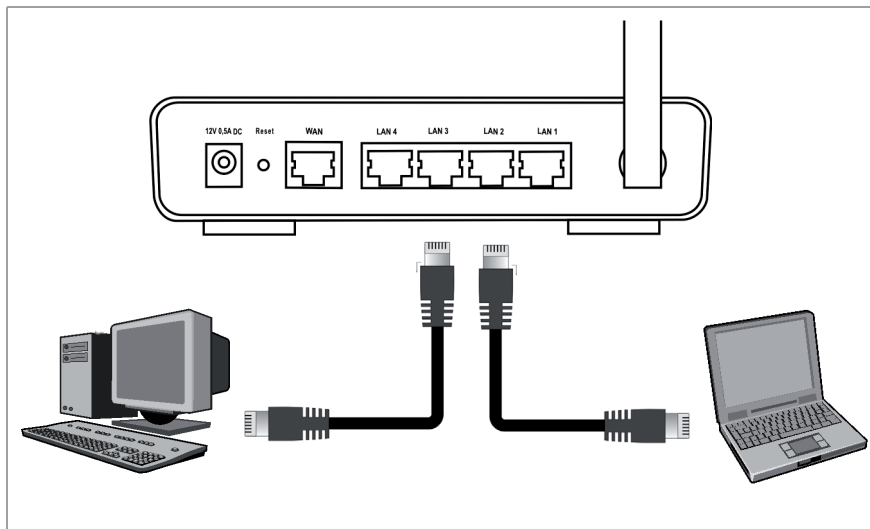
Stručný návod na obsluhu

Keď je na bezdrôtovom sieťovom adaptéri Vášho PC zaznamenané správne SSID, tak sa automaticky vytvorí rádiové spojenie, akonáhle pripojíte Váš Gigaset SE361 WLAN na elektrickú sieť (viď str. 77).



Spojenie káblom

- ➔ Spojte jednu zo žltých prípojok LAN (**LAN1– LAN4**) na zadnej strane Gigaset SE361 WLAN a prípojku Ethernet PC. Použite k tomu Ethernet kábel so zástrčkou RJ-45 (CAT5). K tomu môžete použiť spoludodávaný žltý Ethernet kábel.
- ➔ Presvedčte sa, či bliká príslušná LED dióda LAN na prednej strane Vášho Gigaset SE361 WLAN.
- ➔ Reštartujte nanovo pripojené PC.

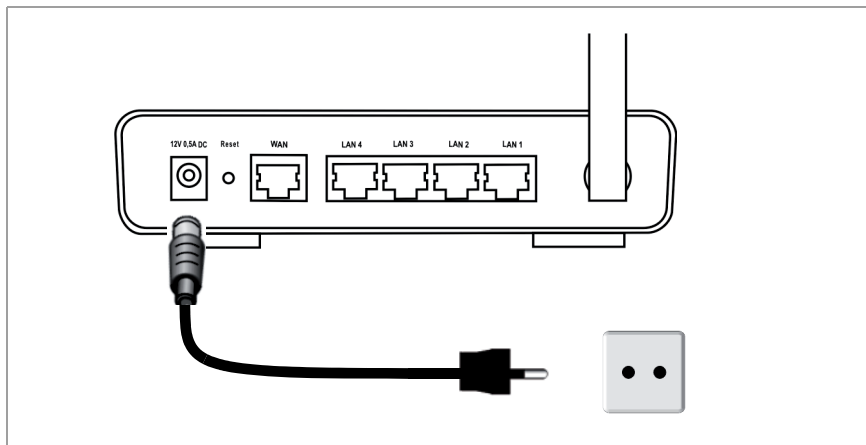


Pri elektrickej sieti

Prosím dbajte na to:

Aby ste používali len s prístrojom dodaný napájací zdroj so zástrčkou (12V 0,5A DC).

- ➔ Zastrčte kábel sieťového zdroja do zdierky **12V 0,5A DC** na Gigaset SE361 WLAN.
- ➔ Zastrčte sieťový zdroj so zástrčkou do zásuvky.



Váš Gigaset SE361 WLAN je teraz pripravený na prevádzku:

- ◆ **Power-LED** dióda svieti na prednej strane.
- ◆ **WLAN-LED** dióda svieti, aby sa indikovalo, že Gigaset SE361 WLAN je pripravený vytvoriť bezdrôtové spojenia.

Rádiové spojenie k PC, ktoré je pripojené cez bezdrôtový sieťový adaptér, sa vytvorí automaticky, pokiaľ je sieťový adaptér s rovnakým SSID ako Gigaset SE361 WLAN konfigurovaný (viď str. 75). Môže to trvať niekoľko sekúnd, kým je vytvorené rádiové spojenie. **WLAN-LED** dióda bliká, keď údaje o tomto spojení sa odosielajú alebo prijímajú.

- ◆ **LAN-LED** diódy svietia, keď je prístroj cez Ethernet kábel spojený s príslušnou LAN prípojkou.

Aby sa mohlo cez Gigaset SE361 WLAN komunikovať, musíte vykonať na pripojených PC konfiguráciu siete. Spravidla sa to deje automaticky (viď str. 78).

Aby ste sa cez Gigaset SE361 WLAN dostali na internet, musíte konfigurovať Vaše pripojenie k internetu (viď str. 79).

Nastavenie siete

Aby PC mohli komunikovať s Gigaset SE361 WLAN a spolu navzájom v lokálnej sieti, musia byť sieťové nastavenia na PC vhodne konfigurované. To je za normálnych okolností tento prípad, keď ste zachovali prednastavenia. Prečítajte si prípadne k tomu kapitolu „Konfigurovanie lokálnej siete“ v podrobnom návode na obsluhu na CD. Vytvorte najskôr spojenie s **jedným** PC, cez ktorý konfigurujete Gigaset SE361 WLAN. Ďalšie PC môžete potom pripojiť neskôr.

Gigaset SE361 WLAN konfigurovať

Aby ste cez Váš Gigaset SE361 WLAN prevádzkovali lokálnu sieť a mohli vytvoriť spojenie na internet, musíte vykonať teraz niektoré konfiguračné nastavenia. K tomu je Vám k dispozícii Gigaset SE361 WLAN užívateľské rozhranie, ktoré môžete inicializovať cez Web-Browser. Postupujte nasledovne:

- ➔ Spustíte Váš Web-Browser na PC.
- ➔ Zadajte IP-adresu Gigaset SE361 WLAN v poli adresy Vášho Web-Browseru:

http://192.168.2.1

Objaví sa Web stránka pre zadanie hesla. Štandardne je potrebné pri exporte zadať ako heslo **admin**.

- ➔ Zadajte heslo a kliknite na **OK**.

Upozornenie:

Z bezpečnostných dôvodov by ste mali neskôr heslo zmeniť (prečítajte si k tomu návod na obsluhu na spoludodanom CD).

Zobrazí sa jedna strana s bezpečnostnými pokynmi.

- ➔ Kliknite na **OK**.

Objaví sa úvodná strana - Štart.

Na tejto strane môžete zmeniť jazyk užívateľského rozhrania (viď návoda na obsluhu na CD). Pri prvej konfigurácii je prednastavenie jazyka nemecký (keď má Web-Browser ako nastavenie jazyka nemecký) alebo anglický (pre všetky ostatné jazyky).

- ➔ Kliknite na **Basic Setup Wizard**.
- ➔ Potvrďte uvítaciu stranu s **Next >**.
- ➔ Vyberte Vašu súčasnú lokalitu. Vždy podľa Vašej voľby môžete vykonať nastavenia k automatickým zmenám hodín na letný čas a/alebo k časovému pásmu.
- ➔ Potvrďte Vaše zadanie s **Next >**.
- ➔ Vyberte Vášho poskytovateľa internetu a zadajte do políček prístupové údaje, ktoré ste dostali od Vášho poskytovateľa internetu.
- ➔ Vyberte, ako sa majú vytvoriť Vaše pripojenia k internetu:
 - Vyberte **Always on**, keď má spojenie pri zapnutom Gigaset SE361 WLAN trvalo existovať.
 - Vyberte **Connect on demand**, keď aplikácie ako Web-Browser alebo program E-Mail smú vytvoriť automaticky spojenie k internetu.

Stručný návod na obsluhu

- Zadajte obdobie v políčku **Idle time before disconnect**, po ktorého uplynutí sa spojenie k internetu automaticky ukončí, ak sa neuskutočňuje žiaden prenos údajov (prednastavenie: 3 minúty, rozsah: 1 až 99 minút).
Nastavenie tohto času je účinné len pre voľbu **Connect on demand**.
 - Zvoľte **Connect manually**, keď by ste chceli spojenie k internetu vždy manuálne vytvoriť a ukončiť. Ak máte sadzbu založenú na čase, šetríte tým náklady na spojenie. Manuálne vytvorenie spojenia je popísané na strana 80.
- ➔ Kliknite na **Test Settings**, aby ste skontrolovali internetové spojenie. Prístroj sa pokúša vytvoriť internetové spojenie. Už existujúce internetové spojenie sa predtým prerušilo. Vždy podľa verzie softvéru Vášho prístroja nie je táto ikona prípadne k dispozícii.
- ➔ Potvrďte Vaše zadanie s **Next >**.

V ďalšom kroku sa zobrazia základné nastavenia, ktoré ste vykonali, aby sa tieto mohli skontrolovať.

- ➔ Ak by ste chceli vykonať zmeny na nastaveniach, kliknite na **< Back**.
- ➔ Keď by ste chceli nastavenia potvrdiť, kliknite na **Finish**, aby ste ukončili asistentov pre základné nastavenia.

Budete automaticky presmerovaný na úvodnú stranu **Security Setup Wizard**. Prečítajte si k tomu prosím príslušné odstavce v návode na obsluhu na spoludodanom CD. Naliehavo Vám doporučujeme, vykonať bezpečnostné nastavenia.

Gigaset SE361 WLAN je teraz konfigurované a pripravené, aby sa vytvorili spojenia k internetu.

Internetové spojenie manuálne vytvoriť a zrušiť

- ➔ Prihláste sa pri Gigaset SE361 WLAN. Spustite k tomu Váš Web-Browser.
- ➔ Zadajte IP-adresu Gigaset SE361 WLAN v poli adresy Web-Browsera:
http://192.168.2.1
- ➔ Zadajte prípadne Vaše heslo a kliknite na **OK**.
- ➔ Kliknite na **Connect** príp. **Disconnect**.
- ➔ Zavrite Web-Browser.

Pokyny k prevádzke

Rešpektujte prosím nasledujúce pokyny, aby ste zabezpečili bezpečnosť Vašej siete:

- ◆ Zadať heslo pre užívateľské rozhranie, aby neoprávnení nemohli vykonať žiadne zmeny Vašej konfigurácie.
- ◆ Zmeňte SSID pre všetky bezdrôtové prístroje (Gigaset SE361 WLAN a sieťový adaptér) Vašej siete a deaktivujte voľbu **SSID broadcast**, aby ste utajili Vašu sieť.
- ◆ Používajte k bezdrôtovému prenosu údajov kódovací mechanizmus (WPA alebo WEP kódovanie).
- ◆ Povoľte cez MAC adresový filter len Vami vybraným PC bezdrôtový prístup k Gigaset SE361 WLAN.

Informácie k týmto témam nájdete v návode na obsluhu na spoludodanom CD.

Služby zákazníkom (Customer Care)

Ponúkame vám rýchle a individuálne poradenstvo!

Naša podpora online v internete je dostupná vždy a všade:

www.qigaset.com/customer-care

alebo na Infolinke: 02 59 68 22 66 (4,428 sk)

K našim výrobkom je vám k dispozícii 24-hodinová podpora. Jej súčasťou je prehľad často kladených otázok a odpovedí, ako aj návody na obsluhu a nové aktualizácie softvéru (ak sú k danému produktu k dispozícii) na stiahnutie.

Často kladené otázky a odpovede nájdete aj v podrobnom návode na obsluhu na priloženom disku CD alebo v internete na adrese www.qigaset.com.

V prípade potreby opravy, resp. nárokov záruky získate rýchlu a spoľahlivú pomoc v našom servisnom stredisku:

INOTESKA s.r.o.

Podturen-Roven 221

033 01 Liptovský Hrádok

Prosím pripravte si svoj doklad o zakúpení.

V krajinách, v ktorých sa náš výrobok nepredáva prostredníctvom autorizovaných predajcov, sa výmena, resp. oprava neposkytuje.

Schválene - výňatok z vyhlásenia o zhode

Tento prístroj je určený pre celosvetovú prevádzku, mimo Európskeho hospodárskeho priestoru (s výnimkou Švajčiarska) v závislosti od národných osvedčení.

Ve Francii je tento prístroj určen pouze pro použití uvnitř budov.

Osobitosti krajiny určenia sú zohľadnené.

Spoločnosť Gigaset Communications GmbH týmto vyhlasuje, že tento prístroj spĺňa základné požiadavky a všetky príslušné ustanovenia predpisov 1999/5/EC.

Kópiu Vyhlásenia o zhode podľa 1999/5/EC nájdete na **nasledujúcej internetovej adrese:**

www.gigaset.com/docs.

CE 0682①

WEEE

België/Belgique/Belgien



Elektrische en elektronische producten mogen niet bij het huisvuil worden aangeboden maar dienen naar speciale inzamelingscentra te worden gebracht die zijn bepaald door de overheid of plaatselijke autoriteiten.

Het symbool van de doorgekruiste vuilnisbak op het product betekent dat het product valt onder Europese richtlijn 2002/96/EC.

De juiste manier van weggooiën en afzonderlijke inzameling van uw oude apparaat helpt mogelijke negatieve consequenties voor het milieu en de menselijke gezondheid te voorkomen. Het is een eerste vereiste voor hergebruik en recycling van tweedehandse elektrische en elektronische apparaten.

Voor meer informatie over het weggooiën van uw oude apparaat, dient u contact op te nemen met uw gemeente, afvalverwerkingsbedrijf of de winkel waar u het product heeft gekocht.



La procédure d'élimination des produits électriques et électroniques diffère de celle des déchets municipaux et nécessite l'intervention de services désignés par le gouvernement ou les collectivités locales.

Le symbole de la poubelle barrée signifie que la directive européenne 2002/96/EC s'applique à ce produit.

Le tri et la collecte séparée de vos appareils usagés aide à prévenir toute conséquence négative pour l'environnement ou pour la santé publique. Il s'agit d'une condition primordiale pour le traitement et le recyclage des équipements électriques et électroniques usagés.

Pour plus d'informations sur le traitement des appareils usagés, contacter votre mairie, la déchetterie la plus proche ou le revendeur du produit.



Alle Elektro- und Elektronikgeräte sind getrennt vom allgemeinen Hausmüll über dafür staatlich vorgesehene Stellen zu entsorgen.

Wenn dieses Symbol eines durchgestrichenen Abfalleimers auf einem Produkt angebracht ist, unterliegt dieses Produkt der europäischen Richtlinie 2002/96/EC.

Die sachgemäße Entsorgung und getrennte Sammlung von Altgeräten dienen der Vorbeugung von potenziellen Umwelt- und Gesundheitsschäden. Sie sind eine Voraussetzung für die Wiederverwendung und das Recycling gebrauchter Elektro- und Elektronikgeräte.

Ausführlichere Informationen zur Entsorgung Ihrer Altgeräte erhalten Sie bei Ihrer Kommune, Ihrem Müllentsorgungsdienst oder dem Fachhändler, bei dem Sie das Produkt erworben haben.

Česká republika



Veškeré elektrické a elektronické výrobky musí být likvidovány odděleně od komunálního odpadu prostřednictvím určených sběrných míst stanovených vládou nebo místními úřady.

Tento symbol škrtnuté popelnice na kolečkách znamená, že se na produkt vztahuje evropská směrnice 2002/96/ES.

Správná likvidace a samostatný sběr starých přístrojů pomůže prevenci před negativními důsledky na životní prostředí a lidské zdraví. Je předpokladem opakovaného použití a recyklace použitého elektrického a elektronického zařízení. Podrobnější informace o likvidaci starých přístrojů si prosím vyžádejte od místního úřadu, podniku zabývajícího se likvidací odpadů nebo v obchodě, kde jste produkt zakoupili

Deutschland



Alle Elektro- und Elektronikgeräte sind getrennt vom allgemeinen Hausmüll über dafür staatlich vorgesehene Stellen zu entsorgen.

Wenn dieses Symbol eines durchgestrichenen Abfalleimers auf einem Produkt angebracht ist, unterliegt dieses Produkt der europäischen Richtlinie 2002/96/EC.

Die sachgemäße Entsorgung und getrennte Sammlung von Altgeräten dienen der Vorbeugung von potenziellen Umwelt- und Gesundheitsschäden. Sie sind eine Voraussetzung für die Wiederverwendung und das Recycling gebrauchter Elektro- und Elektronikgeräte.

Ausführlichere Informationen zur Entsorgung Ihrer Altgeräte erhalten Sie bei Ihrer Kommune, Ihrem Müllentsorgungsdienst oder dem Fachhändler, bei dem Sie das Produkt erworben haben.

Hrvatska



Sve elektro- i elektroničke uređaje treba zbrinuti odvojeno od kućnog otpada putem od države za to predviđenih ustanova. Ako se na uređaju nalazi simbol prekríženog kontejnera za otpad, taj proizvod podliježe europskoj smjernici 2002/96/EC.

Stručno zbrinjavanje i odvojeno sabiranje starih uređaja služi sprečavanju potencijalnih šteta za okoliš i zdravlje. To je pretpostavka za ponovnu uporabu i recikliranje rabljenih elektro- i elektroničkih uređaja.

Iscrpne informacije o zbrinjavanju vaših starih uređaja dobit ćete u mjesnoj zajednici, poduzeću za zbrinjavanje otpada ili kod specijaliziranog trgovca, gdje ste kupili proizvod.

Ireland



All electrical and electronic products should be disposed of separately from the municipal waste stream via designated collection facilities appointed by the government or the local authorities.

This crossed-out wheeled bin symbol on the product means the product is covered by the European Directive 2002/96/EC.

The correct disposal and separate collection of your old appliance will help prevent potential negative consequences for the environment and human health. It is a pre-condition for reuse and recycling of used electrical and electronic equipment.

For more detailed information about disposal of your old appliance, please contact your city office, waste disposal service or the shop where you purchased the product.

Magyarország



Minden elektromos/elektronikus készüléket az általános háztartási hulladéktól elkülönítve kell kezelni és a vonatkozó állami szabályozást be kell tartani. Ha a terméken egy áthúzott szemetes ikont lát, az azt jelenti, hogy a termék megfelel az európai 2002/96/EC szabályozásnak.

Az elhasznált készülékek szakszerű kezelése és elkülönített gyűjtése a környezeti és egészségi károsító hatások megelőzését szolgálják. Mindez előfeltétele a használt elektromos és elektronikus eszközök újra-felhasználhatóságának. Részletes információt kaphat az elhasznált készülékek kezeléséről a helyi hatóságoknál, a hulladék-kezelő társaságnál, vagy a szak-kereskedőnél, akitől a terméket vásárolta.

Österreich



Alle Elektro- und Elektronikgeräte sind getrennt vom allgemeinen Hausmüll über dafür staatlich vorgesehene Stellen zu entsorgen.

Wenn dieses Symbol eines durchgestrichenen Abfalleimers auf einem Produkt angebracht ist, unterliegt dieses Produkt der europäischen Richtlinie 2002/96/EC.

Die sachgemäße Entsorgung und getrennte Sammlung von Altgeräten dienen der Vorbeugung von potenziellen Umwelt- und Gesundheitsschäden. Sie sind eine Voraussetzung für die Wiederverwendung und das Recycling gebrauchter Elektro- und Elektronikgeräte.

Ausführlichere Informationen zur Entsorgung Ihrer Altgeräte erhalten Sie bei Ihrer Kommune, Ihrem Müllentsorgungsdienst oder dem Fachhändler, bei dem Sie das Produkt erworben haben.

Schweiz/Suisse/Svizzera**Hinweis zur Entsorgung**

Dieses Produkt darf am Ende seiner Lebensdauer nicht über den normalen Haushaltabfall entsorgt werden, sondern muss einer Verkaufsstelle oder an einem Sammelpunkt für das Recycling von elektrischen und elektronischen Geräten abgegeben werden gemäss Verordnung über die Rückgabe, Rücknahme und Entsorgung elektrischer und elektronischer Geräte (VREG). Die Werkstoffe sind gemäss ihrer Kennzeichnung wiederverwertbar. Mit der Wiederverwendung, der stofflichen Verwertung oder anderen Formen der Verwertung von Altgeräten leisten Sie einen wichtigen Beitrag zum Schutze der Umwelt.

**Remarque concernant le recyclage**

Cet appareil ne doit en aucun cas être éliminé avec les déchets normaux lorsqu'il a atteint sa fin de vie. Il doit par contre être rapporté à un point de vente ou à un point centralisé de récupération des appareils électroniques et électriques selon l'ordonnance sur la restitution, la reprise et l'élimination des appareils électriques et électroniques (OREA). Les matériaux sont selon leurs marquages réutilisables. Par leur réutilisation, leur remise en valeur ou toute autre forme de nouvel emploi, vous contribuez de manière importante à la protection de l'environnement.

**Nota concernente il riciclaggio**

Questo apparecchio non deve in nessun caso essere eliminato attraverso la spazzatura normale alla fine della propria funzione. Si deve invece portare o ad un punto di vendita oppure ad un punto di smaltimento per apparecchi elettrici e elettronici secondo l'ordinanza concernente la restituzione, la ripresa e lo smaltimento degli apparecchi elettrici ed elettronici (ORSAE). I materiali sono riutilizzabili secondo la propria denominazione. Con la riutilizzazione, o tutt'altro impiego di questi materiali, contribuite in maniera importante alla protezione dell'ambiente.

Serbia



Sva električna i elektronska oprema mora se odbacivati odvojeno od običnog kućnog smeća koristeći mesta označena za to od strane nadležnih lokalnih vlasti.

Ako je na proizvodu prikazan ovaj simbol o prekrštenoj kanti za smeće, proizvod je predmet Evropske Direktive 2002/96/EC.

Pravilno odbacivanje i posebno prikupljanje smeća sacinjenog od korišćenih uređaja ide u prilog zaštiti od potencijalnog oštećenja životne sredine i zdravlja. Oni su preduslov za reciklažu i ponovnu upotrebu korišćenih električnih i elektronskih uređaja.

Za dalje informacije o odbacivanju vaše korišćene opreme, molimo da kontaktirate vaše lokalne organe vlasti, vašu komunalnu službu ili dilera kod koga ste kupili opremu.

Slovenija



Obvestilo:

Ravnanje z odpadno električno in elektronsko opremo (OEEO) v državah EU.

Prečrtan smetnjak na kolesih je označba na produktu, ki označuje, da produkt zapade pod Direktivo evropskega Parlamenta in Sveta 2002/96/EC.

Ločeno zbiranje:

Uporabniki električne in elektronske (v nadaljnjem besedilu: EE) opreme, morajo odpadno EE opremo zbirati ločeno. Ločeno zbiranje je pogoj za obdelavo, recikliranje in ponovno uporabo EE opreme, s čimer prizanašamo naravnim virom.

Vračilni in zbiralni sistemi:

Za oddajo odpadne EE opreme po 1.1.2006 vas prosimo, da uporabite vračilne in zbiralne sisteme. Odpadno EE opremo lahko pod določenimi pogoji vrnete tudi brezplačno ob nakupu nove EE opreme. Informacije o tem dobite na prodajnem mestu EE opreme.

Slovensko



NAKLADANIE S ELEKTROZARIADENÍM INFORMAČNÝ LETÁK

- Nefunkčné, vyradené, resp. opotrebované (podľa Vášho zváženia) elektronické zariadenie, je potrebné odovzdať na miestach na to určených.
- Elektronické zariadenie je potrebné separovať od nevytriedeného

komunálneho odpadu a odovzdať ho vcelku (myslí sa tým aj s batériou, prípadne nabíjačkou.)

- Pokiaľ sa so starým elektronickým zariadením nebude nakladať podľa uvedených bodov, môže dôjsť k negatívnemu vplyvu na životné prostredie a taktiež aj na zdravie ľudí.
- Ak však staré elektronické zariadenie odovzdáte na miestach na to určených, samotný spracovateľ garantuje jeho zhodnotenie (materiálové, alebo iné), čím aj Vy prispievate k opätovnému použitiu jednotlivých súčastí elektronického zariadenia a k ich recyklácii.
- Všetky informácie na tomto letáku sú zhrnuté pod symbolom uvedeným na každom elektronickom zariadení.
- Účel tohoto grafického symbolu spočíva v spätnom odbere a oddelenom zbere elektroodpadu. Nevyhadzovať v rámci komunálneho odpadu! Odpad je možné späťne odobrať na miestach na to určených!

United Kingdom



All electrical and electronic products should be disposed of separately from the municipal waste stream via designated collection facilities appointed by the government or the local authorities.

This crossed-out wheeled bin symbol on the product means the product is covered by the European Directive 2002/96/EC.

The correct disposal and separate collection of your old appliance will help prevent potential negative consequences for the environment and human health. It is a pre-condition for reuse and recycling of used electrical and electronic equipment.

For more detailed information about disposal of your old appliance, please contact your local council refuse centre or the original supplier of the product.

Service Center

Abu Dhabi	97 12 62 23 800
Argentina	0800-888-9878
Australia	1300 665 366
Austria	05 17 07 50 04 (0,065 Euro/Min.)
Bahrain	97 31 73 11 173
Belgium	0 78 15 66 79
Bosnia Herzegovina	033 276 649
Brazil	Grande Capitais e Regiões Metropolitanas: (11) 4003 3020 Demais localidades: 0800 888 3020
Bulgaria	02 873 94 88
Canada	866 247 8758
China	0 21 400 670 6007 (RMB 0.11)
Croatia	016 10 53 81 (0,23 Kun)
Czech Republic	233 032 727
Denmark	35 25 86 00
Dubai	97 14 39 69 944
Egypt	202 7623441
Finland	09 23 11 34 25
France	01 56 38 42 00 (Appel national)
Germany	01805 333 220 (0,14 Euro/Min. aus dem Festnetz der Deutschen Telekom. Für Anrufe aus den Mobilfunknetzen können abweichende Preise gelten)
Greece	801 1000 500 (0,026 Euro)
Hong Kong	2763 0203 2389 7285
Hungary	06 14 71 24 44 (27 Ft)
India	Please refer to your local warranty card
Ireland	18 50 77 72 77
Israel	1 700 700 727
Italy	199.15.11.15

Jordan	00962 6 5625460/1/2
Kuwait	00965-2464993
Latvia	7 50 11 18
Lebanon	00961-1236110
Luxembourg	43 84 33 99
Malaysia	603 77124304
Malta	+353 21 4940 632
Mexico	01800 999 4442738 (01800 999 Gigaset)
Netherlands	0900-3333104 (0,25 Euro/min.)
New Zealand	08 00 27 43 63
Norway	22 70 84 00
Oman	96 82 47 09 281
Philippines	0 27 57 11 18
Poland	0 801 140 160
Portugal	(351) 808781223
Romania	+4.021.529.7114.
Russia	8 (495) 228 1312
Serbia	0800 222 111
Singapore	6735 9100
Slovak Republic	02 59 68 22 66 (4,428 sk)
Slovenija	0 14 74 63 36
South Africa	08 60 10 11 57
Spain	902 103935
Sweden	08 750 99 11
Switzerland	0848 212 000 (0,08 SFr./Min.)
Taiwan	02 266 24343
Turkey	0216 459 98 59
Ukraine	+380-44-451-71-72
United Arab Emirates	0 43 66 03 86
United Kingdom	0 84 53 67 08 12
USA	1-866 247-8758 (toll free)
Vietnam	1900 545 416



A31008 - M1067 - R101 - 1 - 9P43

Issued by
Gigaset Communications GmbH
Schlavenhorst 66, D-46395 Bocholt
Gigaset Communications GmbH is a trademark licensee of Siemens AG

© Gigaset Communications GmbH 2008
All rights reserved.
Subject to availability. Rights of modifications reserved.

www.gigaset.com

A31008-M1067-R101-1-9P43_18-11-2008